

Vergabestelle  
Staatliches Bau- und Liegenschaftsamt Greifswald

Am Gorzberg Haus 8  
17489 Greifswald  
Deutschland  
Tel.: +49 38558814854

Fax.:

### Datum der Versendung

#### Vergabeart

- Öffentliche Ausschreibung  
 Beschränkte Ausschreibung mit Teilnahmewettbewerb  
 Beschränkte Ausschreibung ohne Teilnahmewettbewerb  
 Freihändige Vergabe  
 Internationale NATO-Ausschreibung

#### Ablauf der Angebotsfrist

Datum 14.02.2022 | Uhrzeit 23:59

#### Eröffnungstermin

Datum 15.02.2022 | Uhrzeit 00:00

#### Ort

#### Raum

Bindefrist endet am 16.03.2022

### Aufforderung zur Abgabe eines Angebots

(Vergabeverfahren gemäß Abschnitt 1 der VOB/A)

Bezeichnung der Bauleistung:

Maßnahmennummer

Baumaßnahme

**31000-C2-0006**

**MTS-Strelasund-Kaserne Kramerhof**

**Bauunterhalt**

Vergabenummer

Leistung

**21A0175G**

**Instandsetzung Druckluftverteilanlage**

### Anlagen

#### A) die beim Bieter verbleiben und im Vergabeverfahren zu beachten sind:

- 212 Teilnahmebedingungen (Ausgabe 2019)  
 216 Verzeichnis der im Vergabeverfahren vorzulegenden Unterlagen  
 227 Zuschlagskriterien  
 242 Instandhaltung  
 Informationen zur Datenerhebung  
 Hinweis für den Umgang mit Bauablaufstörungen

#### B) die beim Bieter verbleiben und Vertragsbestandteil werden:

- Teile der Leistungsbeschreibung: Baubeschreibung, Pläne, sonstige Anlagen  
 214 Besondere Vertragsbedingungen  
 225 Stoffpreisgleitklausel  
 228 Nichteisenmetalle  
 241 Abfall  
 244 Datenverarbeitung  
 246 Aufträge für Gaststreitkräfte  
 247 Aufträge mit besonderen Anforderungen aufgrund Geheimschutz oder Sabotageschutz  
 247 MIL Bauaufträge in militärisch genutzten Liegenschaften  
 625 NATO Infrastrukturbauten

**C) die, soweit erforderlich, ausgefüllt mit dem Angebot einzureichen sind:**

- 213 Angebotsschreiben
- Teile der Leistungsbeschreibung: Leistungsverzeichnis/Leistungsprogramm
- 124 Eigenerklärung zur Eignung
- 125 Sicherheitsauskunft und Verpflichtungserklärung Teilnehmer
- 221/222 Angaben zur Preisermittlung entsprechend Formblatt 221 oder 222
- 224 Angebot Lohngleitklausel
- 233 Nachunternehmerleistungen
- 234 Erklärung Bieter-/Arbeitsgemeinschaft
- 248 Erklärung zur Verwendung von Holzprodukten
- Vertragsformular für Instandhaltung: \_\_\_\_\_
- Unbedenklichkeitsbesch. der BG mind. gültig bis zum Eröffnungstermin oder nicht älter als 6 Monate
- Nachweis Eintragung in das Berufsregister, i.d.R. Handwerkskammer o. IHK
- 217 COVID-19 bedingte Mehrkosten; Erklärung zum Datenschutz

**D) die ausgefüllt auf gesondertes Verlangen der Vergabestelle einzureichen sind:**

- 126 Sicherheitsauskunft und Verpflichtungserklärung – Nachunternehmer/Unterauftragnehmer
- 223 Aufgliederung der Einheitspreise entsprechend Formblatt 223
- 221/222 Angaben zur Preisermittlung entsprechend Formblatt 221 oder 222
- 

**1 Es ist beabsichtigt, die in beigefügter Leistungsbeschreibung bezeichneten Bauleistungen im Namen und für Rechnung**

Bundesrepublik Deutschland

d.v.d. die Referatsgruppe 42 im Finanzministerium des Landes M-V

d.v.d. die Leitung des Staatlichen Bau- und Liegenschaftsamtes Greifswald

Am Gorzberg Haus 8, 17489 Greifswald

zu vergeben.

**Es ist beabsichtigt, die in beigefügtem Vertragsformular bezeichneten Instandhaltungsleistungen im Namen und für Rechnung**

\_\_\_\_\_

\_\_\_\_\_

\_\_\_\_\_

zu vergeben.

**2 Kommunikation**

Die Kommunikation erfolgt

- elektronisch über die Vergabeplattform
- auf andere Weise (schriftlich/Textform)
- in Kombination: bis zur Angebots(er)öffnung elektronisch über die Vergabeplattform; danach schriftlich oder in Textform

Stelle Finanzministerium Mecklenburg-Vorpommern  
Abteilung IV, Referat 450 (Zentrale Vergabestelle)

Straße Schloßstraße 9-11  
PLZ/Ort 19053 Schwerin

Fax  
E-Mail zvs@fm.sbl-mv.de

**3 Unterlagen (Erklärungen, Angaben, Nachweise)****3.1 Folgende Unterlagen sind mit dem Angebot einzureichen:**

- siehe Formblatt Verzeichnis der im Vergabeverfahren vorzulegenden Unterlagen
- 
- 

**3.2 - frei -**

**3.3 Nachforderung**

Fehlende Unterlagen, deren Vorlage mit dem Angebot gefordert war, werden

- nachgefordert.  
 teilweise nachgefordert, und zwar folgende Unterlagen:

nicht nachgefordert.

**3.4 Folgende Unterlagen sind auf gesondertes Verlangen der Vergabestelle vorzulegen:**

- siehe Formblatt Verzeichnis der im Vergabeverfahren vorzulegenden Unterlagen

**4 Losweise Vergabe**

- nein  
 ja, Angebote sind möglich  
 nur für ein Los  
 für ein Los oder mehrere Lose

nur für alle Lose (alle Lose müssen angeboten werden)

**5 Mehrere Hauptangebote**

Die Abgabe von mehr als einem Hauptangebot ist

- zugelassen.  
 Werden mehrere Hauptangebote abgegeben, muss jedes aus sich heraus zuschlagsfähig sein.  
 § 13 Absatz 1 Nummer 2 VOB/A gilt für jedes Hauptangebot.  
 nicht zugelassen.

**6 Nebenangebote**

- 6.1  Nebenangebote sind nicht zugelassen, Nummer 4 der Teilnahmebedingungen gilt nicht.  
 6.2  Nebenangebote sind zugelassen (siehe auch Nummer 4 der Teilnahmebedingungen) - ausgenommen Nebenangebote, die ausschließlich Preisnachlässe mit Bedingungen beinhalten -  
 für die gesamte Leistung  
 nur für nachfolgend genannte Bereiche:

mit Ausnahme nachfolgend genannter Bereiche:

unter folgenden weiteren Bedingungen:

- nur in Verbindung mit einem Hauptangebot

**7 Angebotswertung**

Kriterien für die Wertung der Haupt- und ggf. Nebenangebote

- Zuschlagskriterium Preis

Der Preis wird aus der Wertungssumme des Angebotes ermittelt.

Die Wertungssummen werden ermittelt aus den nachgerechneten Angebotssummen, insbesondere unter Berücksichtigung von Nachlässen, Erstattungsbetrag aus der Lohngleitklausel, Instandhaltungsangeboten.

- Mehrere Zuschlagskriterien gemäß Formblatt Zuschlagskriterien

Werkstätten für Behinderte wird bei der Berechnung der Wertungssumme ein Bonus von 15 Prozent eingeräumt.

Ist ein Angebot, das von einer Werkstatt für Behinderte abgegeben wurde, ebenso wirtschaftlich wie ein anderes Angebot, so wird der Zuschlag auf das Angebot der Werkstatt für Behinderte erteilt.

Der Nachweis der Eigenschaft als Werkstatt für Behinderte ist mit dem Angebot zu führen.

**8 Zugelassene Angebotsabgabe**

- Elektronisch

- in Textform  mit fortgeschrittener/m Signatur/Siegel  mit qualifizierter/m Signatur/Siegel

Bei elektronischer Angebotsübermittlung in Textform muss der Bieter zu erkennen sein; falls vorgegeben, ist das Angebot mit der geforderten Signatur/dem geforderten Siegel zu versehen.

Das Angebot ist zusammen mit den Anlagen bis zum Ablauf der Angebotsfrist über die Vergabeplattform der Vergabestelle zu übermitteln.

- Schriftlich

Das beigefügte Angebotsschreiben ist zu unterzeichnen und zusammen mit den Anlagen in verschlossenem Umschlag bis zum Ablauf der Angebotsfrist an folgende Anschrift zu senden oder dort abzugeben:

- siehe Briefkopf

- Stelle:

Der Umschlag ist außen mit Namen (Firma) und Anschrift des Bieters und der Angabe „Angebot für

Maßnahmennummer: <b>31000-C2-0006</b>	Baumaßnahme: <b>MTS-Strelasund-Kaserne Kramerhof</b>
Vergabenummer: <b>21A0175G</b>	Leistung: <b>Instandsetzung Druckluftverteilanlage</b>

” zu versehen, ggf. unter Verwendung eines bereit gestellten Kennzettels.

**9 Stelle, an die sich der Bewerber oder Bieter zur Nachprüfung behaupteter Verstöße gegen die Vergabebestimmungen wenden kann (Nachprüfungsstelle nach § 21 VOB/A):**

Finanzministerium MV, Abt. IV, Referat 450 (Vergabe u. Vertragsrecht)

Schloßstraße 9-11

19053 Schwerin

**10**

## Teilnahmebedingungen für die Vergabe von Bauleistungen Einheitliche Fassung

Das Vergabeverfahren erfolgt nach der "Vergabe- und Vertragsordnung für Bauleistungen", Teil A "Allgemeine Bestimmungen für die Vergabe von Bauleistungen" (VOB/A, Abschnitt 1).

### 1 Mitteilung von Unklarheiten in den Vergabeunterlagen

Enthalten die Vergabeunterlagen nach Auffassung des Unternehmens Unklarheiten, Unvollständigkei- ten oder Fehler, so hat es unverzüglich die Vergabestelle vor Angebotsabgabe in Textform darauf hin- zuweisen.

### 2 Unzulässige Wettbewerbsbeschränkungen

Angebote von Bietern, die sich im Zusammenhang mit diesem Vergabeverfahren an einer unzulässigen Wettbewerbsbeschränkung beteiligen, werden ausgeschlossen.

Zur Bekämpfung von Wettbewerbsbeschränkungen hat der Bieter auf Verlangen Auskünfte darüber zu geben, ob und auf welche Art er wirtschaftlich und rechtlich mit Unternehmen verbunden ist.

### 3 Angebot

3.1 Das Angebot ist in deutscher Sprache abzufassen.

3.2 Für das Angebot sind die von der Vergabestelle vorgegebenen Vordrucke zu verwenden. Das Angebot ist bis zu dem von der Vergabestelle angegebenen Ablauf der Angebotsfrist einzureichen. Ein nicht form- oder fristgerecht eingereichtes Angebot wird ausgeschlossen.

3.3 Eine selbstgefertigte Abschrift oder Kurzfassung des Leistungsverzeichnisses ist zulässig.

Die von der Vergabestelle vorgegebene Langfassung des Leistungsverzeichnisses ist allein verbindlich.

3.4 Unterlagen, die von der Vergabestelle nach Angebotsabgabe verlangt werden, sind zu dem von der Vergabestelle bestimmten Zeitpunkt einzureichen.

3.5 Alle Eintragungen müssen dokumentenecht sein.

3.6 Ein Bieter, der in seinem Angebot die von ihm tatsächlich für einzelne Leistungspositionen geforderten Einheitspreise auf verschiedene Einheitspreise anderer Leistungspositionen verteilt, benennt nicht die von ihm geforderten Preise. Deshalb werden Angebote, bei denen der Bieter die Einheitspreise einzel- ner Leistungspositionen in „Mischkalkulationen“ auf andere Leistungspositionen umlegt, von der Wer- tung ausgeschlossen.

3.7 Alle Preise sind in Euro mit höchstens drei Nachkommastellen anzugeben.

Die Preise (Einheitspreise, Pauschalpreise, Verrechnungssätze usw.) sind ohne Umsatzsteuer an- zugeben. Der Umsatzsteuerbetrag ist unter Zugrundelegung des geltenden Steuersatzes am Schluss des Angebotes hinzuzufügen.

Es werden nur Preisnachlässe gewertet, die

- ohne Bedingungen als Vomhundertsatz auf die Abrechnungssumme gewährt werden

und

- an der im Angebotsschreiben bezeichneten Stelle aufgeführt sind.

Nicht zu wertende Preisnachlässe bleiben Inhalt des Angebotes und werden im Fall der Auftrags- erteilung Vertragsinhalt.

### 4 Nebenangebote

4.1 Soweit an Nebenangebote Mindestanforderungen gestellt sind, müssen diese erfüllt werden; im Übr- igen müssen sie im Vergleich zur Leistungsbeschreibung qualitativ und quantitativ gleichwertig sein. Die Erfüllung der Mindestanforderungen bzw. die Gleichwertigkeit ist mit Angebotsabgabe nachzuweisen.

4.2 Der Bieter hat die in Nebenangeboten enthaltenen Leistungen eindeutig und erschöpfend zu be- schreiben; die Gliederung des Leistungsverzeichnisses ist, soweit möglich, beizubehalten.

Nebenangebote müssen alle Leistungen umfassen, die zu einer einwandfreien Ausführung der Bauleis- tung erforderlich sind.

Soweit der Bieter eine Leistung anbietet, deren Ausführung nicht in Allgemeinen Technischen Ver- tragsbedingungen oder in den Vergabeunterlagen geregelt ist, hat er im Angebot entsprechende Anga- ben über Ausführung und Beschaffenheit dieser Leistung zu machen.

4.3 Nebenangebote sind, soweit sie Teilleistungen (Positionen) des Leistungsverzeichnisses beeinflussen (ändern, ersetzen, entfallen lassen, zusätzlich erfordern), nach Mengenansätzen und Einzelpreisen aufzugliedern (auch bei Vergütung durch Pauschalsumme).

- 4.4 Nebenangebote, die den Nummern 4.1 bis 4.3 nicht entsprechen, werden von der Wertung ausgeschlossen.

## 5 Bietergemeinschaften

- 5.1 Die Bietergemeinschaft hat mit ihrem Angebot eine Erklärung aller Mitglieder in Textform abzugeben,
- in der die Bildung einer Arbeitsgemeinschaft im Auftragsfall erklärt ist,
  - in der alle Mitglieder aufgeführt sind und der für die Durchführung des Vertrags bevollmächtigte Vertreter bezeichnet ist,
  - dass der bevollmächtigte Vertreter die Mitglieder gegenüber dem Auftraggeber rechtsverbindlich vertritt,
  - dass alle Mitglieder als Gesamtschuldner haften.

Auf Verlangen der Vergabestelle ist eine von allen Mitgliedern unterzeichnete bzw. fortgeschritten oder qualifiziert signierte/mit Siegel versehene Erklärung abzugeben

- 5.2 Sofern nicht öffentlich ausgeschrieben wird, werden Angebote von Bietergemeinschaften, die sich erst nach der Aufforderung zur Angebotsabgabe aus aufgeförderten Unternehmen gebildet haben, nicht zugelassen.

## 6 Nachunternehmen

Beabsichtigt der Bieter Teile der Leistung von Nachunternehmen ausführen zu lassen, muss er in seinem Angebot Art und Umfang der durch Nachunternehmen auszuführenden Leistungen angeben und auf Verlangen die vorgesehenen Nachunternehmen benennen.

## 7 Eignung

- 7.1 Öffentliche Ausschreibung

**Präqualifizierte Unternehmen** führen den Nachweis der Eignung durch den Eintrag in die Liste des Vereins für die Präqualifikation von Bauunternehmen e.V. (Präqualifikationsverzeichnis) und ggf. ergänzt durch geforderte auftragsspezifische Einzelnachweise. Bei Einsatz von Nachunternehmen ist auf gesondertes Verlangen nachzuweisen, dass diese präqualifiziert sind oder die Voraussetzung für die Präqualifikation erfüllen, ggf. ergänzt durch geforderte auftragsspezifische Einzelnachweise.

**Nicht präqualifizierte Unternehmen** haben als vorläufigen Nachweis der Eignung mit dem Angebot die ausgefüllte „Eigenerklärung zur Eignung“ vorzulegen, ggf. ergänzt durch geforderte auftragsspezifische Einzelnachweise. Bei Einsatz von Nachunternehmen sind auf gesondertes Verlangen die Eigenerklärungen auch für diese abzugeben ggf. ergänzt durch geforderte auftragsspezifische Einzelnachweise. Sind die Nachunternehmen präqualifiziert, reicht die Angabe der Nummer, unter der diese in der Liste des Vereins für die Präqualifikation von Bauunternehmen e.V. (Präqualifikationsverzeichnis) geführt werden ggf. ergänzt durch geforderte auftragsspezifische Einzelnachweise.

Gelangt das Angebot in die engere Wahl, sind die Eigenerklärungen (auch die der benannten Nachunternehmen) auf gesondertes Verlangen durch Vorlage der in der „Eigenerklärung zur Eignung“ genannten Bescheinigungen zuständiger Stellen zu bestätigen. Bescheinigungen, die nicht in deutscher Sprache abgefasst sind, ist eine Übersetzung in die deutsche Sprache beizufügen.

- 7.2 Beschränkte Ausschreibungen/Freihändige Vergaben

Ist der Einsatz von Nachunternehmen vorgesehen, müssen **präqualifizierte Unternehmen** der engeren Wahl auf gesondertes Verlangen nachweisen, dass die von ihnen vorgesehenen Nachunternehmen präqualifiziert sind oder die Voraussetzung für die Präqualifizierung erfüllen, ggf. ergänzt durch geforderte auftragsspezifische Einzelnachweise.

Gelangt das Angebot **nicht präqualifizierter Unternehmen** in die engere Wahl, sind auf gesondertes Verlangen die in der „Eigenerklärung zur Eignung“ genannten Bescheinigungen zuständiger Stellen vorzulegen. Ist der Einsatz von Nachunternehmen vorgesehen, müssen die Eigenerklärungen und Bescheinigungen auch für die benannten Nachunternehmen vorgelegt bzw. die Nummern angegeben werden, unter denen die benannten Nachunternehmen in der Liste des Vereins für die Präqualifikation von Bauunternehmen e.V. (Präqualifikationsverzeichnis) geführt werden, ggf. ergänzt durch geforderte auftragsspezifische Einzelnachweise. Bescheinigungen, die nicht in deutscher Sprache abgefasst sind, ist eine Übersetzung in die deutsche Sprache beizufügen.

Die Verpflichtung zur Vorlage von Eigenerklärungen und Bescheinigungen entfällt, soweit die Eignung (Bieter und benannte Nachunternehmen) bereits im Teilnahmewettbewerb nachgewiesen ist.





Baumaßnahme

Vergabenummer

<b>MTS-Strelasund-Kaserne Kramerhof</b> <b>Bauunterhalt</b>	<b>21A0175G</b>
--	-----------------

Leistung

<b>Instandsetzung Druckluftverteilanlage</b>
--

## Ergänzung der Aufforderung zur Angebotsabgabe

### Verzeichnis der im Vergabeverfahren vorzulegenden Unterlagen (Erklärungen, Angaben, Nachweise)

#### 1 Unterlagen, die mit dem Angebot abzugeben sind

##### 1.1 Formblätter

- Angebotsschreiben (bei Abgabe mehrerer Hauptangebote für jedes Hauptangebot)
- Angaben zur Preisermittlung entsprechend den Formblättern 221 oder 222 (bei Abgabe mehrerer Hauptangebote für jedes Hauptangebot)
- 224 - Angebot Lohnleitklausel (wenn ein Änderungssatz angeboten wird; bei Abgabe mehrerer Hauptangebote für jedes Hauptangebot, zu dem ein Änderungssatz angeboten wird)
- 233 - Verzeichnis der Nachunternehmerleistungen (wenn Teile der Leistung an Nachunternehmer vergeben werden sollen; bei Abgabe mehrerer Hauptangebote für jedes Hauptangebot, in dem Teile der Leistung an Nachunternehmer vergeben werden sollen)
- 234 - Erklärung Bieter-/Arbeitsgemeinschaft (wenn das Angebot von einer Bietergemeinschaft abgegeben wird; bei Abgabe mehrerer Hauptangebote für jedes Hauptangebot einer Bietergemeinschaft)
- 235 - Verzeichnis der Leistungen/Kapazitäten anderer Unternehmen (wenn sich der Bieter der Kapazitäten anderer Unternehmen bedienen wird; bei Abgabe mehrere Hauptangebote für jedes Hauptangebot, in dem sich der Bieter der Kapazitäten anderer Unternehmen bedient)
- 248 - Erklärung zur Verwendung von Holzprodukten (bei Abgabe mehrerer Hauptangebote für jedes Hauptangebot)
- Vertragsformular/e Instandhaltung (bei Abgabe mehrerer Hauptangebote für jedes Hauptangebot)
- 217 COVID-19 bedingte Mehrkosten
- Erklärung zum Datenschutz

##### 1.2. Unternehmensbezogene Unterlagen

- Angabe der PQ-Nummer im Angebotsschreiben oder Formblatt Eigenerklärung zur Eignung oder Einheitliche Europäische Eigenerklärung
- Unbedenklichkeitsbesch. der BG mind. gültig bis zum Eröffnungstermin oder nicht älter als 6 Monate
- Eintragung Berufsregister (z.B. Gewerbeanmeldung, HR-Auszug, Eintrag in der Handwerksrolle oder bei der IHK)
- 125 – Sicherheitsauskunft und Verzichtserklärung Bieter

##### 1.3. leistungsbezogene Unterlagen

- Leistungsverzeichnis mit den Preisen
- Produktangaben in folgenden Positionen:

##### 1.4. sonstige Unterlagen

- Erfüllung von Mindestanforderungen, z.B. Datenblätter, Muster, spezielle Nachweise
- 
-

**2 Unterlagen, die auf Verlangen der Vergabestelle vorzulegen sind****2.1 Formblätter**

- 126 - Sicherheitsauskunft und Verpflichtungserklärung Nachunternehmer/Unterauftragnehmer
- 236 - Verpflichtungserklärung anderer Unternehmen
- 223 - Aufgliederung der Einheitspreise
- 221/222 Angaben zur Preisermittlung entsprechend Formblatt 221 oder 222
- 

**2.2 Unternehmensbezogene Unterlagen (Bestätigungen der Eigenerklärungen)**

- 444 – Referenzbescheinigung, mind. **3** max. **5** Referenzen der letzten **3** Jahre (vom AG bestätigt)
- Erklärung zur Zahl der in den letzten 3 Jahren jahresdurchschnittlich beschäftigten Arbeitskräfte, gegliedert nach Lohngruppen, mit extra ausgewiesenem Leitungspersonal
- Gewerbeanmeldung, Handelsregisterauszug und Eintragung in der Handwerksrolle (Handwerkskarte) bzw. bei der Industrie- und Handelskammer
- rechtskräftig bestätigter Insolvenzplan (falls eine Erklärung über das Vorliegen eines solchen Insolvenzplanes angegeben wurde)
- Unbedenklichkeitsbescheinigung der tariflichen Sozialkasse, falls das Unternehmen beitragspflichtig ist
- Unbedenklichkeitsbescheinigung des Finanzamtes bzw. Bescheinigung in Steuersachen, falls das Finanzamt eine solche Bescheinigung ausstellt
- Freistellungsbescheinigung nach § 48b Einkommensteuergesetz
- Unbedenklichkeitsbescheinigung der Berufsgenossenschaft des zuständigen Versicherungsträgers mit Angabe der Lohnsummen
- 
- 

**2.3 leistungsbezogene Unterlagen**

- Produktdatenblätter benannter Fabrikate
- 
- 

**2.4 sonstige Unterlagen**

- Urkalkulation (die Urkalkulation wird für die Prüfung der Preise geöffnet, im Anschluss wieder verschlossen)
- 
-



Vergabenummer	21A0175G
---------------	----------

Baumaßnahme

**MTS-Strelasund-Kaserne Kramerhof****Bauunterhalt**

Leistung

**Instandsetzung Druckluftverteilanlage****BESONDERE VERTRAGSBEDINGUNGEN****1 Ausführungsfristen (§ 5 VOB/B)**

## 1.1 Fristen für Beginn und Vollendung der Leistung (=Ausführungsfristen):

Mit der Ausführung ist zu beginnen

- am **am 28.02.2022** .
- spätestens \_\_\_\_\_ Werktagen nach Zugang des Auftragschreibens.
- in der \_\_\_\_\_ KW \_\_\_\_\_, spätestens am letzten Werktag dieser KW.
- innerhalb von 12 Werktagen nach Zugang der Aufforderung durch den Auftraggeber (§ 5 Absatz 2 Satz 2 VOB/B). Die Aufforderung wird Ihnen voraussichtlich bis zum \_\_\_\_\_ zugehen; Ihr Auskunftsrecht gemäß § 5 Absatz 2 Satz 1 VOB/B bleibt hiervon unberührt.
- nach der im beigefügten Bauzeitenplan ausgewiesenen Frist für den Ausführungsbeginn.

Die Leistung ist zu vollenden (abnahmereif fertig zu stellen)

- am **am 29.04.2022** .
- innerhalb von \_\_\_\_\_ Werktagen nach vorstehend angekreuzter Frist für den Ausführungsbeginn.
- in der \_\_\_\_\_ KW \_\_\_\_\_, spätestens am letzten Werktag dieser KW.
- in der im beigefügten Bauzeitenplan ausgewiesenen Fertigstellungsfrist.

## 1.2 Verbindliche Fristen (=Vertragsfristen) gemäß § 5 Absatz 1 VOB/B sind:

- vorstehende Frist für den Ausführungsbeginn
- vorstehende Frist für die Vollendung (abnahmereife Fertigstellung) der Leistung
- folgende als Vertragsfrist vereinbarte Einzelfristen
- aus dem beigefügten Bauzeitenplan:

**ohne Bauzeitenplan werden ausdrücklich als Vertragsfristen vereinbart:**

**2 Vertragsstrafen (§ 11 VOB/B)**

## 2.1 Der Auftragnehmer hat bei Überschreitung der unter 1. als Vertragsfrist vereinbarten Einzelfristen oder der Frist für die Vollendung als Vertragsstrafe für jeden Werktag des Verzugs zu zahlen:

- 0.00** \_\_\_\_\_ € (ohne Umsatzsteuer)
- 0.00** Prozent der im Auftragschreiben genannten Auftragssumme ohne Umsatzsteuer; Beträge für angebotene Instandhaltungsleistungen bleiben unberücksichtigt. Die Bezugsgröße zur Berechnung der Vertragsstrafe bei der Überschreitung von als Vertragsfrist vereinbarten Einzelfristen ist der Teil dieser Auftragssumme, der den bis zu diesem Zeitpunkt vertraglich zu erbringenden Leistungen entspricht.

## 2.2 Die Vertragsstrafe wird auf insgesamt \_\_\_\_\_ Prozent der im Auftragschreiben genannten Auftragssumme (ohne Umsatzsteuer) begrenzt. Bei der Überschreitung von als Vertragsfrist vereinbarten Einzelfristen ist die Vertragsstrafe auf den in Satz 1 genannten Prozentsatz des Teils der Auftragssumme (ohne Umsatzsteuer) begrenzt, der den bis zu diesem Zeitpunkt vertraglich zu erbringenden Leistungen entspricht.



- 2.3 Verwirkte Vertragsstrafen für den Verzug wegen Nichteinhaltung als Vertragsfrist vereinbarter Einzelfristen werden auf eine durch den Verzug wegen Nichteinhaltung der Frist für die Vollendung der Leistung verwirkte Vertragsstrafe angerechnet.

### 3 Zahlung (§ 16 VOB/B)

Aufgrund der besonderen Natur oder Merkmale der Vereinbarung wird die Frist für die Schlusszahlung gem. § 16 Absatz 3 Nummer 1 VOB/B und den Eintritt des Verzuges gem. § 16 Absatz 5 Nummer 3 VOB/B verlängert auf \_\_\_\_\_ Tage.

### 4 Sicherheitsleistung für die Vertragserfüllung (§ 17 VOB/B)

- Auf Sicherheit für die Vertragserfüllung wird verzichtet.  
 Soweit die Auftragssumme mindestens 250.000 Euro ohne Umsatzsteuer beträgt, ist Sicherheit für die Vertragserfüllung in Höhe von fünf Prozent der Auftragssumme (inkl. Umsatzsteuer, ohne Nachträge) zu leisten.

### 5 Sicherheitsleistung für Mängelansprüche

- Auf Sicherheit für die Mängelansprüche wird verzichtet.  
 Die Sicherheit für Mängelansprüche beträgt drei Prozent der Summe der Abschlagszahlungen zum Zeitpunkt der Abnahme (vorläufige Abrechnungssumme).

### 6 Bürgschaften (§ 17 VOB/B)

Wird Sicherheit durch Bürgschaft geleistet, ist dafür das jeweils einschlägige Formblatt des Auftraggebers zu verwenden, und zwar für

- |   |  |
|---|--|
| - die Vertragserfüllung das Formblatt   | „Vertragserfüllungsbürgschaft“                 |
| - die Mängelansprüche das Formblatt   | „Mängelansprüchebürgschaft“                    |
| - vereinbarte Vorauszahlungen und Abschlagszahlungen gem. § 16 Absatz 1 Nummer 1 Satz 3 VOB/B das Formblatt | „Abschlagszahlungs-/ Vorauszahlungsbürgschaft“ |

### 7 Technische Spezifikationen

Soweit im Leistungsverzeichnis auf Technische Spezifikationen (z.B. nationale Normen, mit denen europäische Normen umgesetzt werden, europäische technische Bewertungen, gemeinsame technische Spezifikationen, internationale Normen) Bezug genommen wird, werden auch ohne den ausdrücklichen Zusatz: "oder gleichwertig", immer gleichwertige Technische Spezifikationen in Bezug genommen.

### 8 Werbung

Werbung auf der Baustelle ist nur nach vorheriger Zustimmung des Auftraggebers zulässig.

### 9 frei

### 10 Weitere Besondere Vertragsbedingungen



Name und Anschrift des Bieters  
(Firmenname lt. Handelsregister)

Ort:  
Datum:  
Tel.:  
Fax:  
e-mail:  
USt.-ID-Nr.:  
HR-Nr.:  
Registergericht:  
BlmA-Nummer:

(Name und Anschrift der Vergabestelle)

Staatliches Bau- und Liegenschaftsamt Greifswald

Am Gorzberg Haus 8  
17489 Greifswald  
Deutschland

## Angebotsschreiben

Bezeichnung der Bauleistung:

Maßnahmenummer	Baumaßnahme
<b>31000-C2-0006</b>	<b>MTS-Strelasund-Kaserne Kramerhof</b>

### Bauunterhalt

Vergabenummer	Leistung
<b>21A0175G</b>	<b>Instandsetzung Druckluftverteilanlage</b>

### Anlagen<sup>1</sup>, die Vertragsbestandteil werden

- Leistungsverzeichnis/Leistungsprogramm (Kurz- oder Langfassung) mit den Preisen sowie den geforderten Angaben und Erklärungen
- Vertragsformular für Instandhaltung mit den Preisen sowie den geforderten Angaben und Erklärungen
- 224 Lohngleitklausel - Berechnung des Änderungssatzes
- 233 Nachunternehmerleistungen
- 234 Bieter-/Arbeitsgemeinschaft
- 235 Verzeichnis der Leistungen/Kapazitäten anderer Unternehmen
- 248 Erklärung zur Verwendung von Holzprodukten
- Nebenangebot(e)
- 
- 
- 
- 
- 
- 
- 

### Anlagen<sup>1</sup>, die der Angebotserläuterung dienen, ohne Vertragsbestandteil zu werden

- 124 Eigenerklärung zur Eignung
- Einheitliche Europäische Eigenerklärung
- 221 oder 222 Angaben zur Preisermittlung
- 
- 

<sup>1</sup> vom Bieter anzukreuzen und beizufügen

**1** Ich/Wir biete(n) die Ausführung der oben genannten Leistung zu den von mir/uns eingesetzten Preisen an.  
An mein/unser Angebot halte(n) ich/wir mich/uns bis zum Ablauf der Bindefrist gebunden.

**2** Die Angebotsendsumme des Hauptangebotes gem. Leistungsbeschreibung beträgt einschl. Umsatzsteuer \_\_\_\_\_ Euro

**2.1** Die Gesamtsumme der jährlichen Vergütung gem. Instandhaltungsvertrag<sup>2</sup> beträgt einschl. Umsatzsteuer \_\_\_\_\_ Euro\*

\* nur ausfüllen, wenn den Vergabeunterlagen ein Instandhaltungsvertrag beiliegt

**3** Anzahl der Nebenangebote \_\_\_\_\_ St.

**4** Preisnachlass ohne Bedingung auf die Abrechnungssumme für Haupt- und alle Nebenangebote<sup>3</sup> sowie auf die Preise für angeordnete Leistungen, die auf Grundlage der Preisermittlung für die vertragliche Leistung zu bilden sind \_\_\_\_\_ %

**5** Bestandteil meines/unseres Angebots sind neben diesem Angebotsschreiben und seinen Anlagen:

- Allgemeine Vertragsbedingungen für die Ausführung von Bauleistungen (VOB/B), Ausgabe 2016,
- Unterlagen gem. Aufforderung zur Angebotsabgabe, Anlagen – Teil B

**6**  Ich bin/Wir sind für die zu vergebende Bauleistung präqualifiziert und im Präqualifikationsverzeichnis eingetragen unter Nummer:

Name: _____	PQ_Nummer: _____
Name: _____	PQ_Nummer: _____
Name: _____	PQ_Nummer: _____
Name: _____	PQ_Nummer: _____

- Ich bin/Wir sind kleines oder mittleres Unternehmen – KMU - (< 250 Beschäftigte und ≤ 50 Mio Euro Jahresumsatz bzw. ≤ 43 Mio Jahresbilanzsumme).<sup>4</sup>

**7** Ich/Wir erkläre(n), dass

- ich/wir alle Leistungen im eigenen Betrieb ausführen werde(n).
- ich/wir die Leistungen, die nicht im Verzeichnis Nachunternehmerleistungen bzw. Verzeichnis der Leistungen/Kapazitäten anderer Unternehmer aufgeführt sind, im eigenen Betrieb ausführen werde(n).

<sup>2</sup> Bei mehreren Instandhaltungsverträgen ist die Summe der jährlichen Vergütungen einzutragen.

<sup>3</sup> Preisnachlass gilt nicht für Instandhaltungsangebot

<sup>4</sup> Bietergemeinschaften gelten nur dann als KMU, wenn der überwiegende Teil des Auftrags von (einem) Partner(n) der Bietergemeinschaft erbracht wird, der/die als KMU einzustufen ist/sind.

**8 Ich/Wir erkläre(n), dass**

- ich/wir den Wortlaut der vom Auftraggeber verfassten Langfassung des Leistungsverzeichnisses als alleinverbindlich anerkenne(n).
- mir/uns zugegangene Änderungen der Vergabeunterlagen Gegenstand meines/unseres Angebotes sind.
- ein nach der Leistungsbeschreibung ggf. zu benennender Sicherheits- und Gesundheitsschutzkoordinator gemäß Baustellenverordnung und dessen Stellvertreter über die nach den „Regeln zum Arbeitsschutz auf Baustellen; geeigneter Koordinator (Konkretisierung zu § 3 BaustellV) (RAB 30)“ geforderte Qualifikation verfügen, um die nach Baustellenverordnung übertragenen Aufgaben fachgerecht zu erfüllen.
- das vom Auftraggeber vorgeschlagene Produkt Inhalt meines/unseres Angebotes ist, wenn Teilleistungsbeschreibungen des Auftraggebers den Zusatz „oder gleichwertig“ enthalten und von mir/uns keine Produktangaben (Hersteller- und Typbezeichnung) eingetragen wurden.
- falls von mir/uns mehrere Nebenangebote abgegeben wurden, mein/unser Angebot auch die Kumulation der Nebenangebote, die sich nicht gegenseitig ausschließen, umfasst.
- ich/wir einen pauschalen Schadensersatz in Höhe von 15 Prozent der Bruttoabrechnungssumme dieses Vertrages entrichten werde, falls ich/wir aus Anlass der Vergabe nachweislich eine Abrede getroffen habe(n), die eine unzulässige Wettbewerbsbeschränkung darstellt, es sei denn, ich/wir weise(n) einen geringeren Schaden nach.
- ich/wir jede vom zuständigen Finanzamt vorgenommene Änderung in Bezug auf eine vorgelegte Freistellungsbescheinigung (§ 48b EStG) dem Auftraggeber unverzüglich in Textform mitteile/n.

Unterschrift (bei schriftlichem Angebot)

**Ist**

- bei einem elektronisch übermittelten Angebot in Textform der Bieter nicht erkennbar,
  - ein schriftliches Angebot nicht an dieser Stelle unterschrieben oder
  - ein elektronisches Angebot, das signiert/mit elektronischem Siegel versehen werden muss, nicht wie vorgegeben signiert/mit elektronischem Siegel versehen,
- wird das Angebot ausgeschlossen.

Pos-Nr. (Pos-Nr.)	Menge	Einheit	Einheitspreis in EUR	Gesamtpreis in EUR
-------------------	-------	---------	----------------------	--------------------

1 **Druckluftkomponenten**

1.10 **Hochdruckfeinstfilter 20µm**  
Hochdruckfeinstfilter

Material: Edelstahl  
Max. Vordruck: 330 bar  
Anschlüsse: G3/4"

Porengröße: 20 µm in Abhängigkeit vom DOM-Druckminderer auch 40 µm möglich

3,000 St

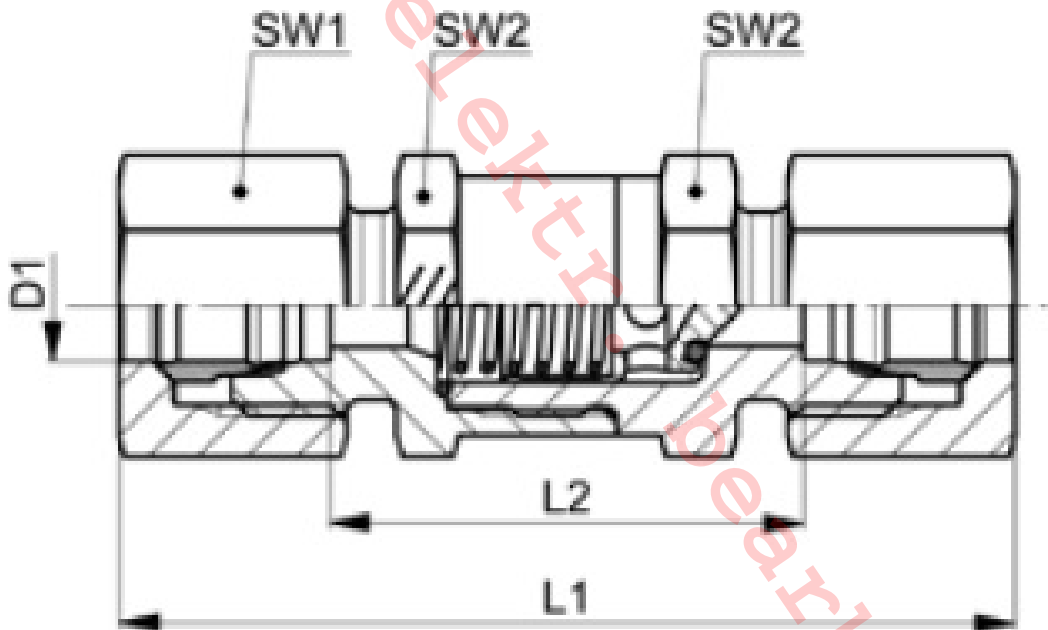
1.20 **Hochdruckkugelhahn DN20**  
Hochdruckkugelhahn DN20

Druckbereich: > 330 bar  
Anschluss: G3/4"  
Material: Edelstahl 1.4571

3,000 St

1.30 **Hochdruckrückschlagventil 10L**  
Hochdruckrückschlagventil beidseitiger Rohranschluss

Material: Edelstahl  
Druckbereich: 500 bar  
Öffnungsdruck: 1 bar  
D1: 10 mm



3,000 St

1.40 **Hochdruckkugelhahn DN6**  
Hochdruckkugelhahn DN6

Druckbereich: > 330 bar  
Anschluss: G3/4"  
Material: Edelstahl 1.4571

2,000 St

1.50 **Kugelhahn DN25**  
Kugelhahn DN25

Druckbereich: 70bar

Pos-Nr. (Pos-Nr.)	Menge	Einheit	Einheitspreis in EUR	Gesamtpreis in EUR
1.60	3,000	St		
	<p><b>DOM-Druckmindererr 5 - 50 bar</b>                      Dom-Druckminderer als Leitungs-Druckminderer mit integriertem Pilotdruckregler                      Material: Edelstahl 1.4401 / 1.4403 oder vergleichbar                      Membran: NBR oder EPDM                      Max. Vordruck: 330 bar                      Regelbereich: 5 - 50 bar                      Anschlüsse: Ein / Ausgang min. G3/4" max. G1"                      Manometer: ohne</p>			
1.70	2,000	St		
	<p><b>DOM-Druckminderer 5 - 100 bar</b>                      Dom-Druckminderer als Leitungs-Druckminderer mit integriertem Pilotdruckregler                      Material: Edelstahl 1.4401 / 1.4403 oder vergleichbar                      Membran: NBR oder EPDM                      Max. Vordruck: 330 bar                      Regelbereich: 5 - 100 bar                      Anschlüsse: Ein / Ausgang min. G3/4" max. G1"                      Manometer: ohne</p>			
1.80	1,000	St		
	<p><b>Sicherheitsventil 44 bar</b>                      Sicherheitsventil, federbelastet TYP10.1                      Material: Edelstahl                      Kopf C BG I                      Öffnungsdruck: 44 bar                      Eintritt: G3/4"                      Austrit: G1/2"                      Baumaße: SW32 / Do 12,5</p>			
1.90	2,000	St		
	<p><b>Sicherheitsventil 66 bar</b>                      Sicherheitsventil, federbelastet TYP10.1                      Material: Edelstahl                      Kopf C BG I                      Öffnungsdruck: 66 bar                      Eintritt: G3/4"                      Austrit: G1/2"                      Baumaße: SW32 / Do 12,5</p>			
1.100	1,000	St		
	<p><b>Rückschlagventil</b>                      Rückschlagventil                      Material: Edelstahl                      Max. Vordruck: 70 bar                      Öffnungsdruck: &gt; 0,5 bar                      Anschlüsse: G3/4"</p>			
1.110	3,000	St		
	<p><b>Manometer 400 bar</b>                      Manometer 0 - 400,0 bar G1/2" Glyzerinfüllung                      Nennweite: G1/2"                      Anschluss: Aussengewinde, unten am Gehäuse                      Bauform: radial                      Medium: gasförmige, flüssige, nicht hochviskose &amp; nicht                      Temperatur: Max. +100°C                      Anzeigebereich: 0 - 400,0 bar</p>			

**\*Elektronisch bearbeitbare Vergabeunterlagen erhalten Sie über die Schaltfläche -bewerben-. Achtung: Es wird ausschließlich die elektronische Angebotsabgabe zugelassen.\***





Pos-Nr. (Pos-Nr.)	Menge	Einheit	Einheitspreis in EUR	Gesamtpreis in EUR
-------------------	-------	---------	----------------------	--------------------

2 **Rohre und Verschraubungen**

2.10 **Gerade Einschraubstutzen 20-G1**  
Gerade Einschraubstutzen 20-G1

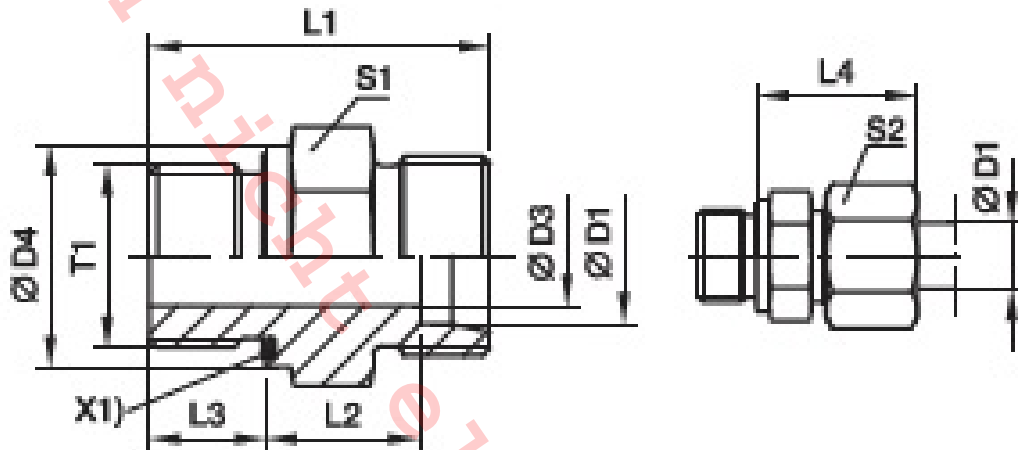
Zöll. Einschraubzapfen - ED (ISO 1179) / EO 24° Anschluss

Material: Edelstahl  
Druckbereich: 400 bar  
Dichtung: VIT

T1: G 1

D1: 20

D3: 16



6,000 St  
2.20 **Gerade Einschraubstutzen 20-G3/4**  
Gerade Einschraubstutzen 20-G3/4

Zöll. Einschraubzapfen - ED (ISO 1179) / EO 24° Anschluss

Material: Edelstahl

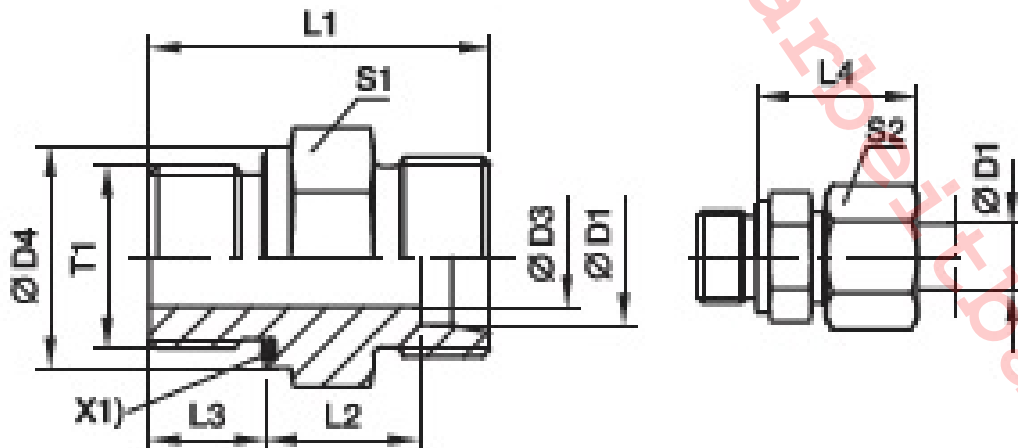
Druckbereich: 400 bar

Dichtung: VIT

T1: G 3/4

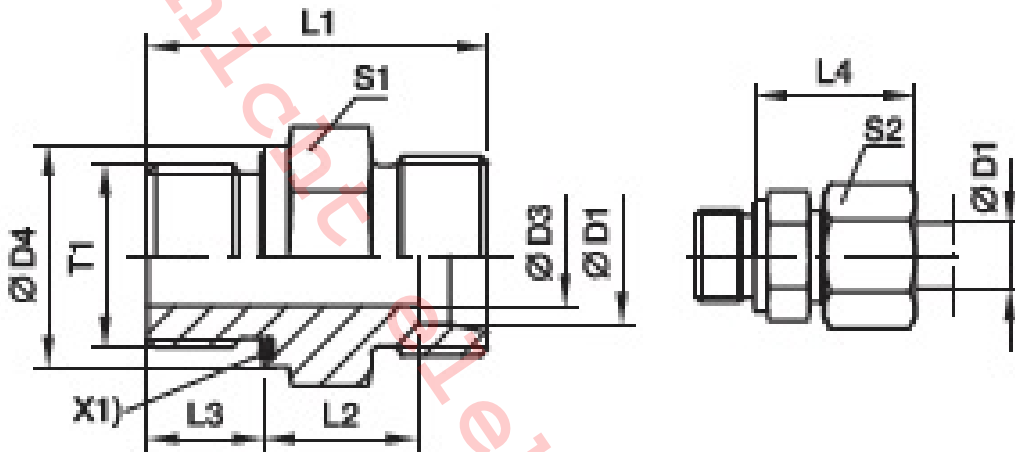
D1: 20

D3: 16



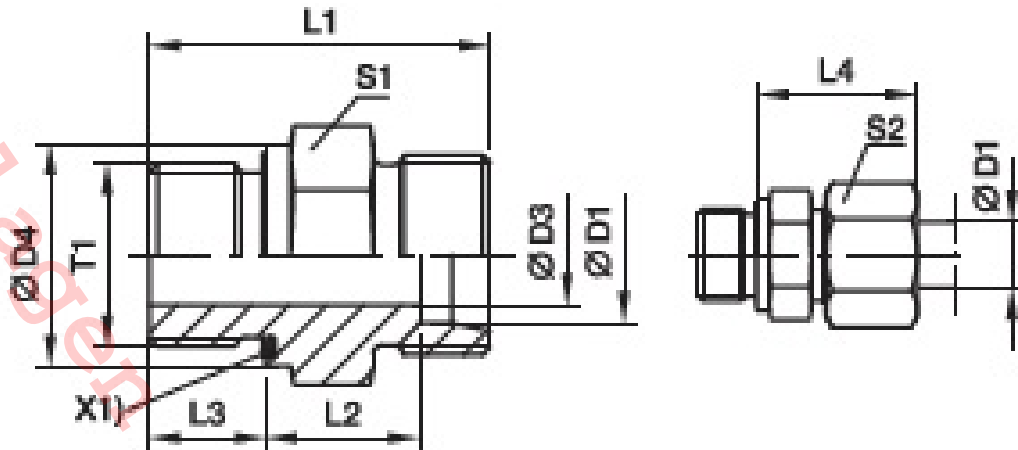
Pos-Nr. (Pos-Nr.)	Menge	Einheit	Einheitspreis in EUR	Gesamtpreis in EUR
-------------------	-------	---------	----------------------	--------------------

2.30 12,000 St  
**Gerade Einschraubstutzen 16-G1/2**  
 Gerade Einschraubstutzen 16-G1/2  
 Zöll. Einschraubzapfen - ED (ISO 1179) / EO 24° Anschluss  
 Material: Edelstahl  
 Druckbereich: 400 bar  
 Dichtung: VIT  
 T1: G 1/2  
 D1: 16  
 D3: 12

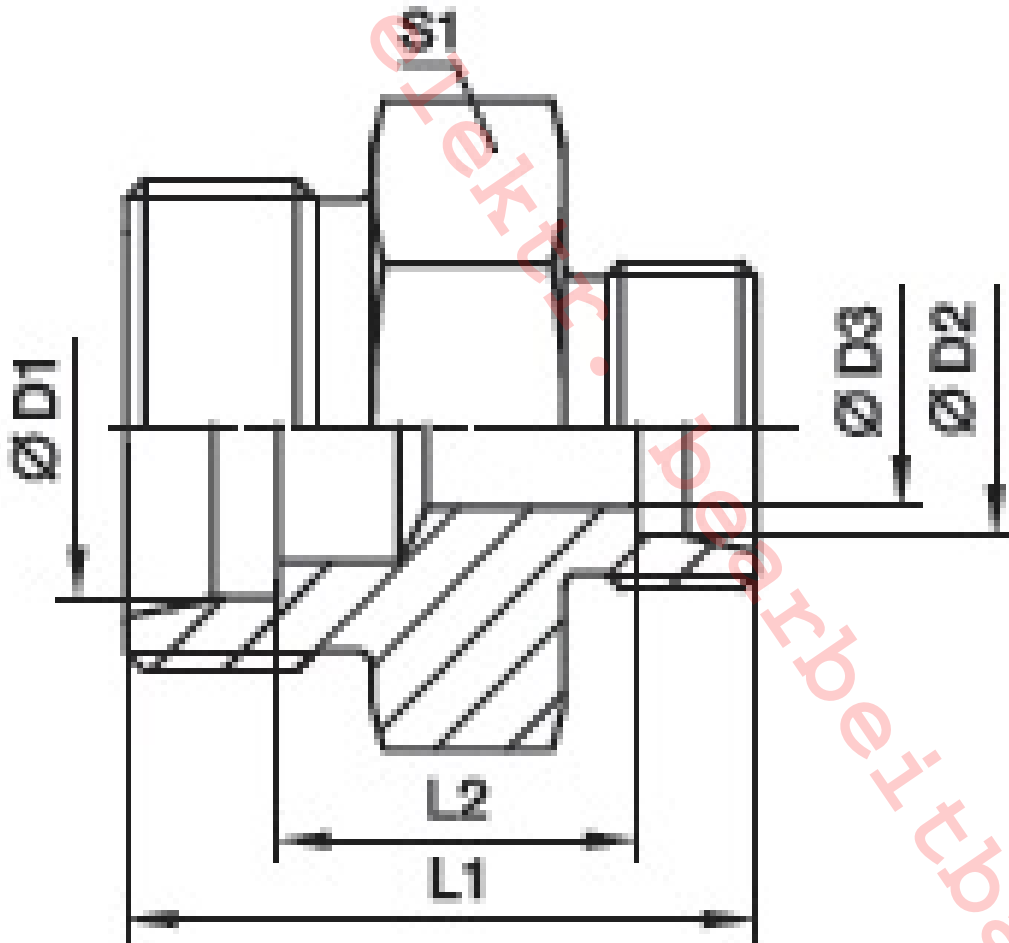


2.40 4,000 St  
**Gerade Einschraubstutzen 10-G1/4**  
 Gerade Einschraubstutzen 10-G1/4  
 Zöll. Einschraubzapfen - ED (ISO 1179) / EO 24° Anschluss  
 Material: Edelstahl  
 Druckbereich: 630 bar  
 Dichtung: VIT  
 T1: G 1/4  
 D1: 10  
 D3: 5

Pos-Nr. (Pos-Nr.)	Menge	Einheit	Einheitspreis in EUR	Gesamtpreis in EUR
-------------------	-------	---------	----------------------	--------------------



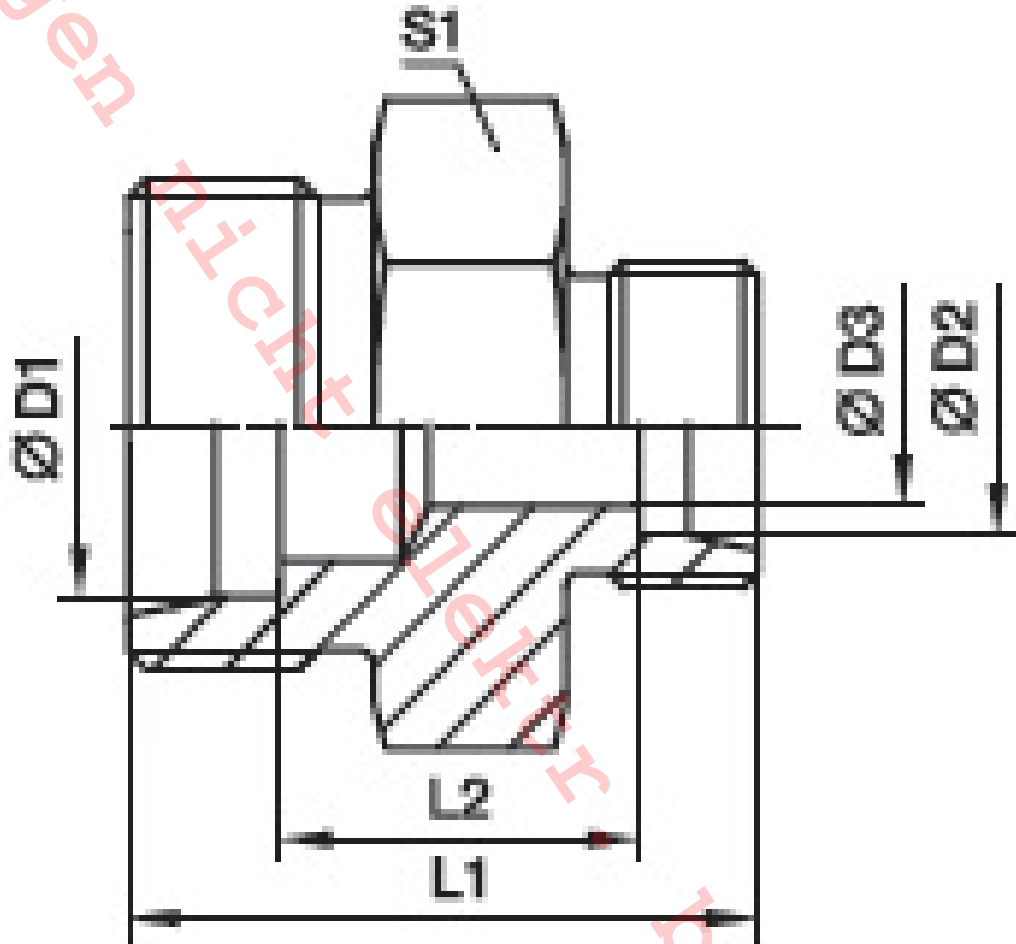
2.50      7,000      St  
**Gerade Reduzierung 30/20**  
 Gerade Reduzierung 30/20  
 EO 24° Anschluss  
 Material: Edelstahl  
 Druckbereich: 400 bar  
 D1: 30  
 D3: 20



2.60      4,000      St  
**Gerade Reduzierung 20/10**

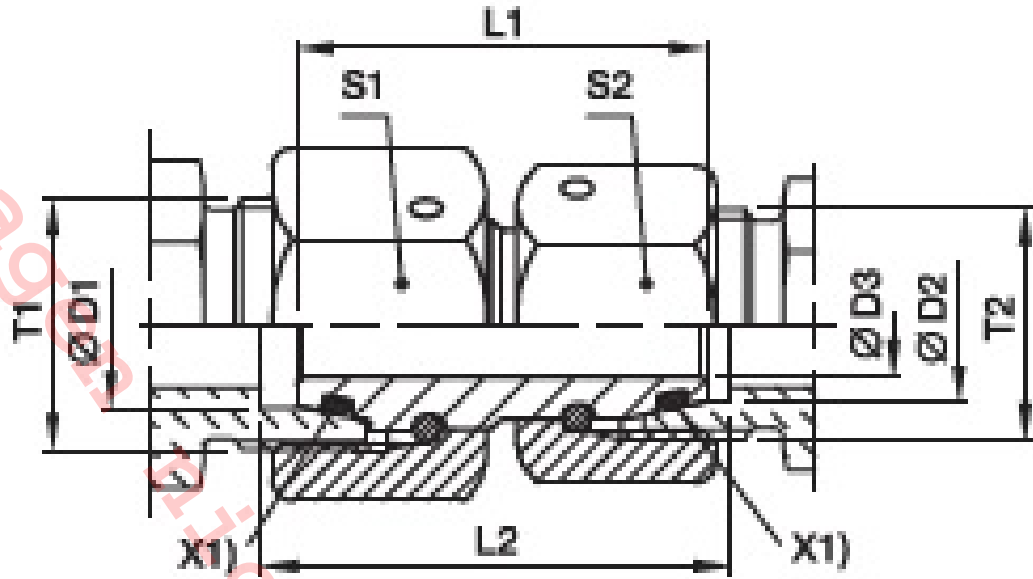
**\*Elektronisch bearbeitbare Vergabeunterlagen erhalten Sie über die Schaltfläche -bewerben-. Achtung: Es wird ausschließlich die elektronische Angebotsabgabe zugelassen.\***

Pos-Nr. (Pos-Nr.)	Menge	Einheit	Einheitspreis in EUR	Gesamtpreis in EUR
		Gerade Reduzierung 20/10		
		EO 24° Anschluss		
		Material: Edelstahl		
		Druckbereich: 400 bar		
		D1: 20		
		D3: 10		



2.70	3,000	St		
		<b>Gerade Reduzierung mit Dichtkegel 20/16</b>		
		Gerade Reduzierung mit Dichtkegel 20/16		
		EO 24° DKO Dichtkegel		
		Material: Edelstahl		
		Druckbereich: 420 bar		
		Dichtung: VIT		
		D1: 20		
		D3: 16		

Pos-Nr. (Pos-Nr.)	Menge	Einheit	Einheitspreis in EUR	Gesamtpreis in EUR
-------------------	-------	---------	----------------------	--------------------



2.80 4,000 St  
**Gerader Zwischenstutzen mit Dichtkegel 20**  
 Gerade Zwischenstutzen mit Dichtkegel 20

EO 24° DKO Dichtkegel

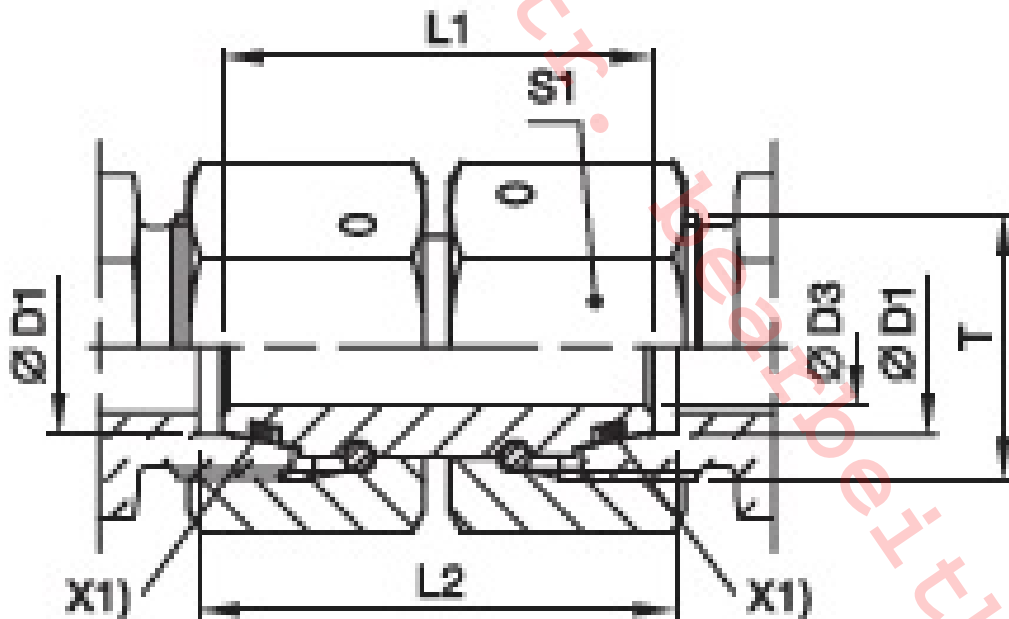
Material: Edelstahl

Druckbereich: 400 bar

Dichtung: VIT

D1: 20

D3: 14



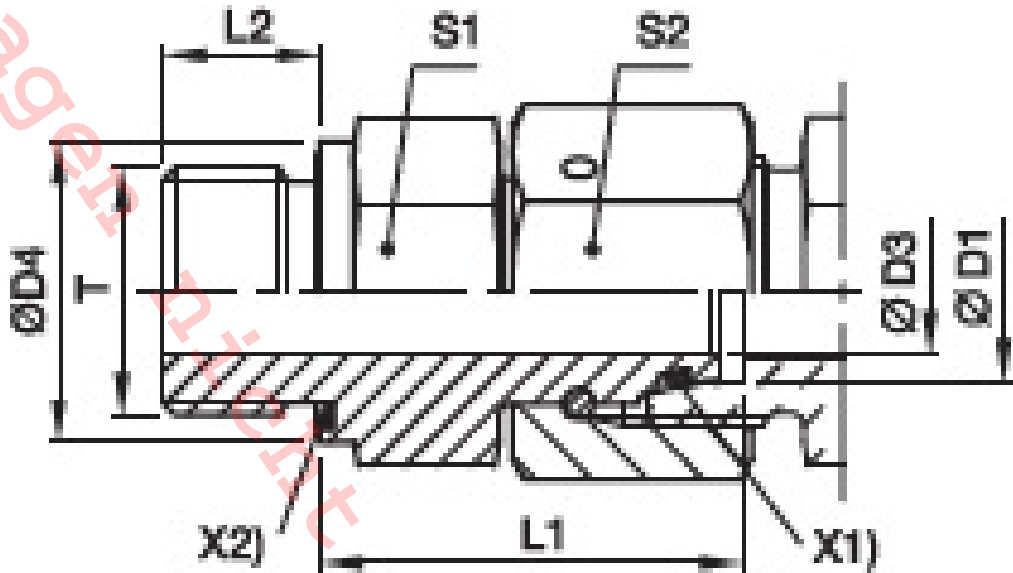
2.90 4,000 St  
**Gerader Einschraubstutzen mit Dichtkegel 20-G3/4**  
 Gerader Einschraubstutzen mit Dichtkegel 20-G3/4

Zöll. Einschraubzapfen - ED (ISO 1179) / EO 24° DKO Dichtkegel

**\*Elektronisch bearbeitbare Vergabeunterlagen erhalten Sie über die Schaltfläche -bewerben-. Achtung: Es wird ausschließlich die elektronische Angebotsabgabe zugelassen.**

Pos-Nr. (Pos-Nr.)	Menge	Einheit	Einheitspreis in EUR	Gesamtpreis in EUR
-------------------	-------	---------	----------------------	--------------------

Material: Edelstahl  
 Druckbereich: 400 bar  
 Dichtung: VIT  
 T1: G3/4  
 D1: 20  
 D3: 14

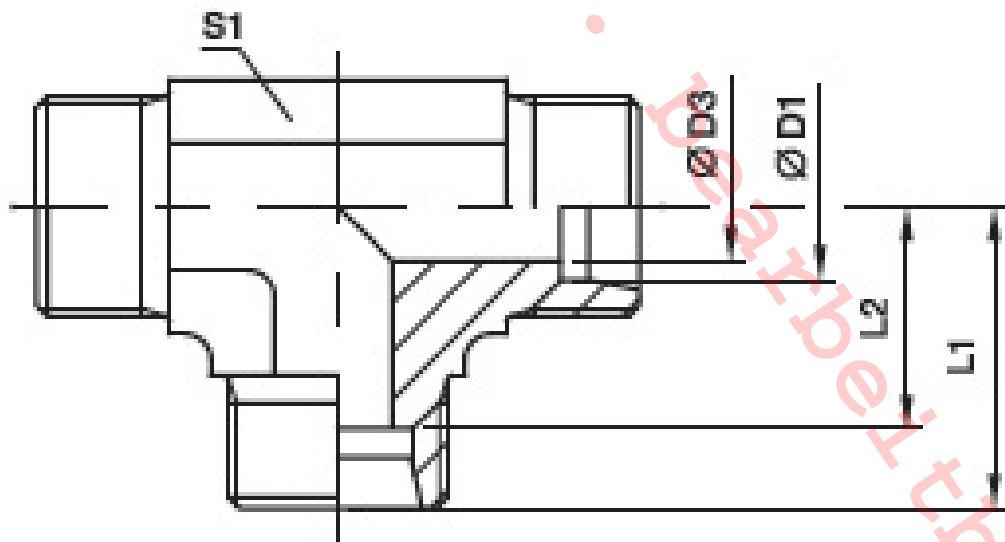


2.100	12,000	St	_____	_____
	<b>T-Stutzen</b>			
	T-Stutzen			

EO 24° Anschluss

Material: Edelstahl  
 Druckbereich: 400 bar  
 D1: 20

D3: 16



2.110	7,000	St	_____	_____
	<b>L-Stutzen</b>			

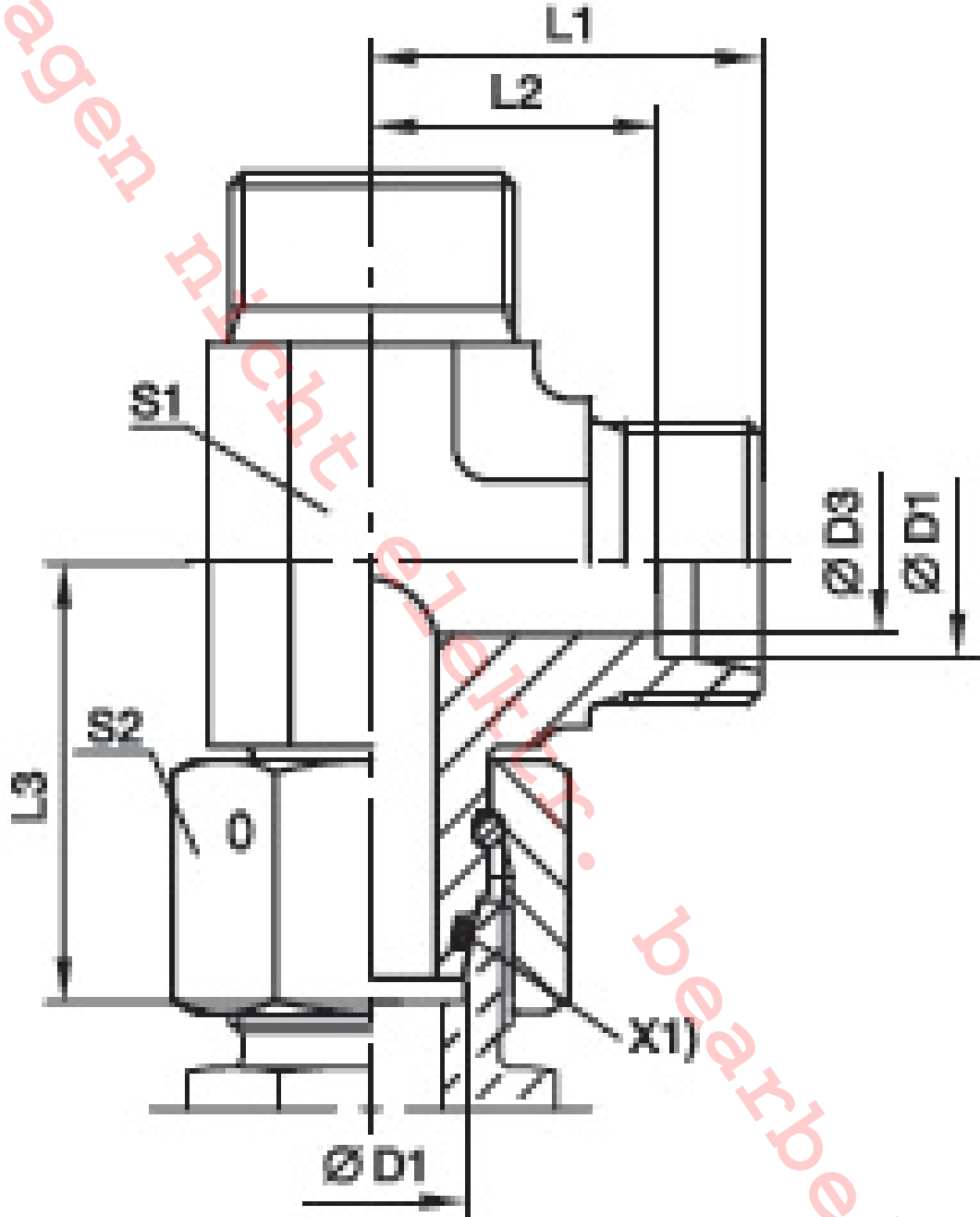
**\*Elektronisch bearbeitbare Vergabeunterlagen erhalten Sie über die Schaltfläche -bewerben-. Achtung: Es wird ausschließlich die elektronische Angebotsabgabe zugelassen.\***



Pos-Nr. (Pos-Nr.)	Menge	Einheit	Einheitspreis in EUR	Gesamtpreis in EUR
-------------------	-------	---------	----------------------	--------------------

L-Stutzen

EO 24° Anschluss / EO 24° DKO Dichtkegel  
 Material: Edelstahl  
 Druckbereich: 400 bar  
 Dichtung: VIT  
 D1: 20  
 D3: 16



2.120

6,000 St

**Funktionsmutter 10**

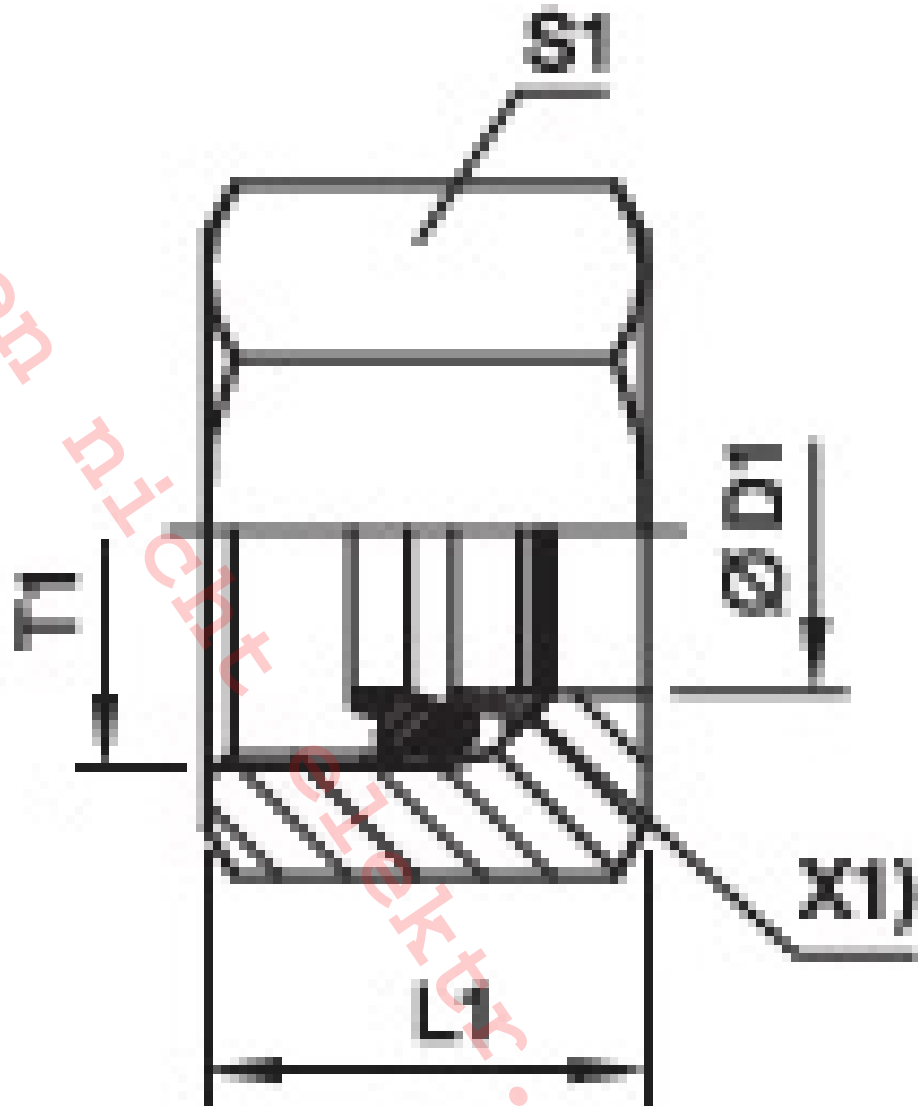
Funktionsmutter

für Edelstahl-Rohr

Material: Edelstahl  
 Druckbereich: 400 bar  
 Dichtung: FKM  
 D1: 10

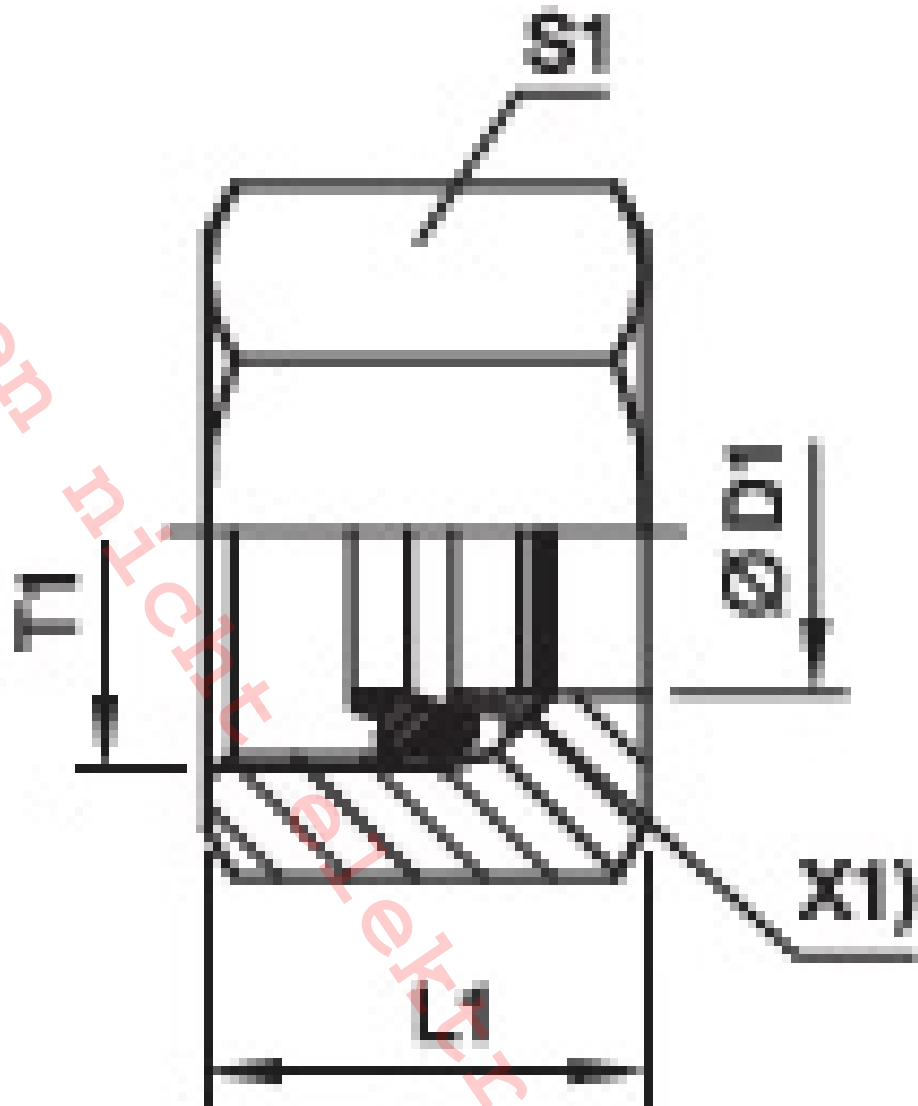
**\*Elektronisch bearbeitbare Vergabeunterlagen erhalten Sie über die Schaltfläche -bewerben-. Achtung: Es wird ausschließlich die elektronische Angebotsabgabe zugelassen.\***

Pos-Nr. (Pos-Nr.)	Menge	Einheit	Einheitspreis in EUR	Gesamtpreis in EUR
-------------------	-------	---------	----------------------	--------------------



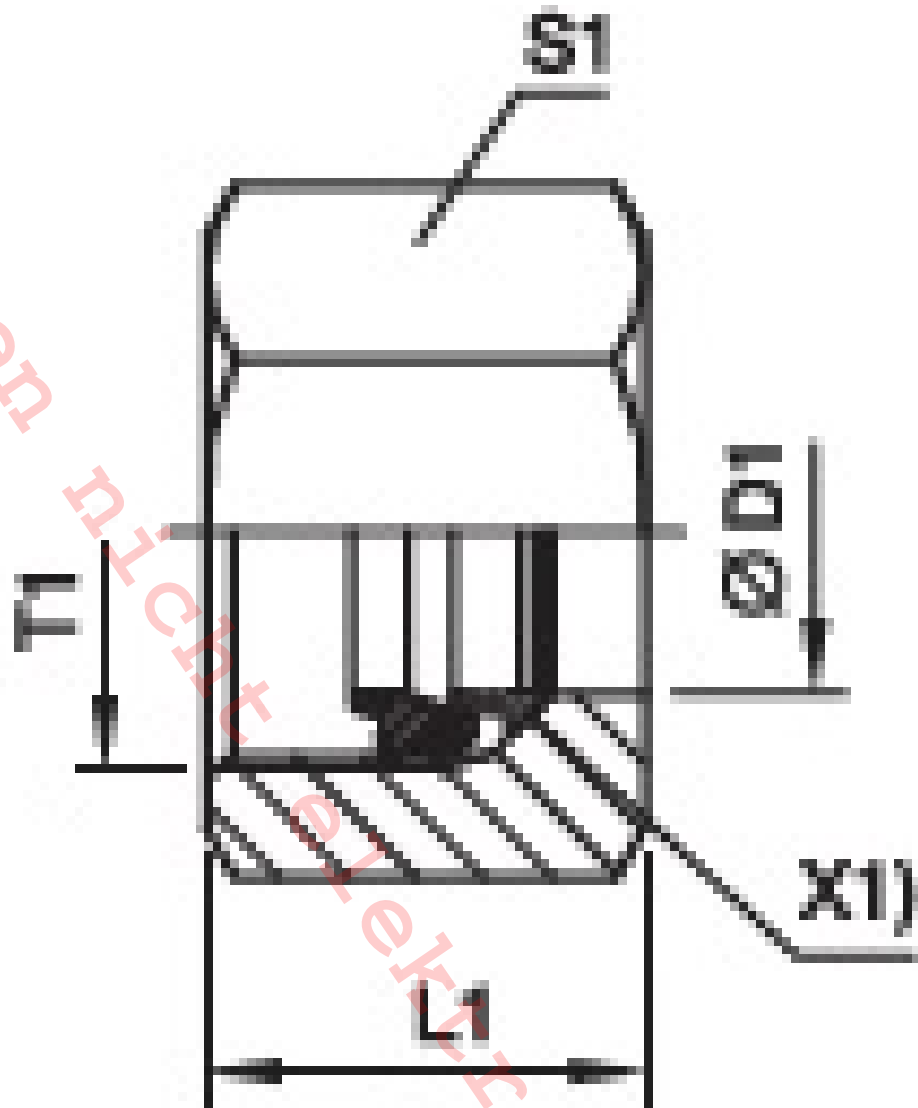
2.130	7,000	St		
	<b>Funktionsmutter 20</b>			
	Funktionsmutter			
	für Edelstahl-Rohr			
	Material: Edelstahl			
	Druckbereich: 400 bar			
	Dichtung: FKM			
	D1: 20			

Pos-Nr. (Pos-Nr.)	Menge	Einheit	Einheitspreis in EUR	Gesamtpreis in EUR
-------------------	-------	---------	----------------------	--------------------



2.140	37,000	St		
	<b>Funktionsmutter 30</b>			
	Funktionsmutter			
	für Edelstahl-Rohr			
	Material: Edelstahl			
	Druckbereich: 400 bar			
	Dichtung: FKM			
	D1: 30			

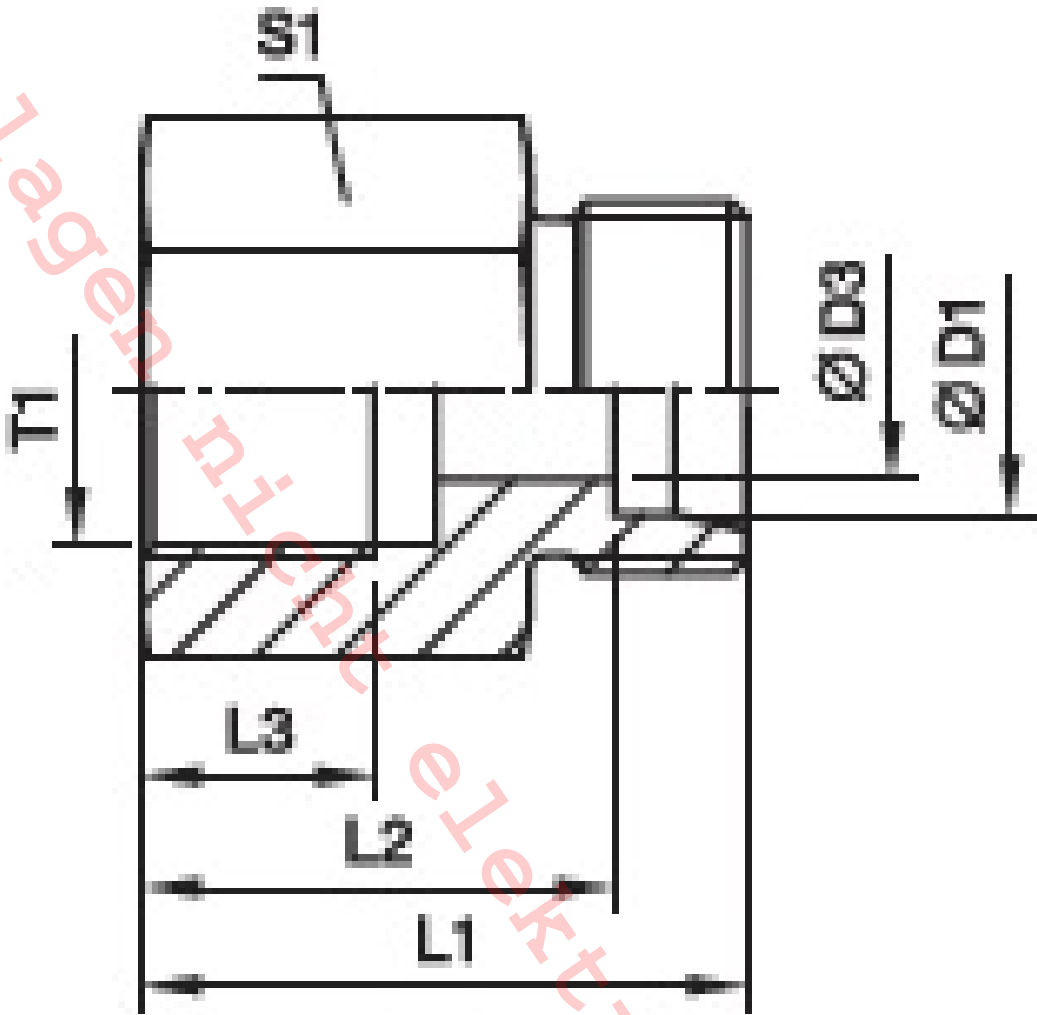
Pos-Nr. (Pos-Nr.)	Menge	Einheit	Einheitspreis in EUR	Gesamtpreis in EUR
-------------------	-------	---------	----------------------	--------------------



2.150 4,000 St  
**Gerader Aufschraubstutzen 20-G3/4**  
 Gerader Aufschraubstutzen 20-G3/4

Zöll. Innengewinde (ISO 1179-1) / EO 24° Anschluss  
 Material: Edelstahl  
 Druckbereich: 315 bar  
 T1: G 3/4  
 D1: 20  
 D3: 16

Pos-Nr. (Pos-Nr.)	Menge	Einheit	Einheitspreis in EUR	Gesamtpreis in EUR
-------------------	-------	---------	----------------------	--------------------



2.160 3,000 St  
**Rohrleitung nahtlos 20 x 2,5**  
 Rohrleitung nahtlos 20x2,5  
 Nach DIN EN 10216-5, DIN EN 10305-1  
 Material: Edelstahl / 1.4571  
 Außendurchmesser: 20 mm  
 Innendurchmesser: 15 mm  
 Druck: PN > 330 bar

2.170 30,000 m  
**Rohrleitung nahtlos 10 x 1**  
 Rohrleitung nahtlos 10x1  
 Nach DIN EN 10216-5, DIN EN 10305-1  
 Material: Edelstahl / 1.4571  
 Außendurchmesser: 10 mm  
 Innendurchmesser: 8 mm

Pos-Nr. (Pos-Nr.)	Menge	Einheit	Einheitspreis in EUR	Gesamtpreis in EUR
2.180	5,000	m		
	<b>Rohrschelle 20</b>			
	Rohrschelle 20			
	Kunststoffschelle mit Tragschienenmuttern zum Aufbau auf C-Tragschiene			
	10,000	St		

**Gesamtbetrag:** \_\_\_\_\_

Druckunterlagen nicht elektr. bearbeitbar\*

**\*Elektronisch bearbeitbare Vergabeunterlagen erhalten Sie über die Schaltfläche -bewerben-. Achtung: Es wird ausschließlich die elektronische Angebotsabgabe zugelassen.**

Pos-Nr. (Pos-Nr.)	Menge	Einheit	Einheitspreis in EUR	Gesamtpreis in EUR
3	<b>Sonstiges</b>			
3.10	<b>Monteurstunde</b>			
	Monteurstunde			
	80,000	Std	_____	_____
3.20	<b>Reisekosten, Auslöse- und Übernachtungskosten</b>			
	Reisekosten, Auslöse- und Übernachtungskosten			
	1,000	psch	_____	_____
3.30	<b>Demontage und Entsorgung Altanlage</b>			
	Demontage und Entsorgung Altanlage			
	1,000	psch	_____	_____



Pos-Nr. (Pos-Nr.)	Menge	Einheit	Einheitspreis in EUR	Gesamtpreis in EUR
-------------------	-------	---------	----------------------	--------------------

**Zusammenstellung**

1		Druckluftkomponenten		
2		Rohre und Verschraubungen		
3		Sonstiges		

Summe:

USt 0,00 %:

Summe Brutto (ohne Nachlass):

Der Nachlass wird nur gewertet, wenn er an der im Angebotsschreiben bezeichneten Stelle aufgeführt ist.

## Eigenerklärung für nicht präqualifizierte Unternehmen in folgendem Vergabeverfahren

Maßnahmennummer **31000-C2-0006**Vergabenummer **21A0175G**

Vergabeart

- |   |  |
|---|--|
| <input checked="" type="checkbox"/> Öffentliche Ausschreibung | <input type="checkbox"/> Offenes Verfahren       |
| <input type="checkbox"/> Beschränkte Ausschreibung            | <input type="checkbox"/> Nichtoffenes Verfahren  |
| <input type="checkbox"/> Freihändige Vergabe                  | <input type="checkbox"/> Verhandlungsverfahren   |
| <input type="checkbox"/> Internationale NATO-Ausschreibung    | <input type="checkbox"/> Wettbewerblicher Dialog |

Baumaßnahme

**MTS-Strelasund-Kaserne Kramerhof****Bauunterhalt**

Leistung

**Instandsetzung Druckluftverteilanlage**

- |   |  |
|---|--|
| <input type="checkbox"/> Bewerber*)<br><input type="checkbox"/> Bieter*)<br><input type="checkbox"/> Mitglied der Bewerber- bzw. Bietergemeinschaft*)<br><input type="checkbox"/> Nachunternehmer*)<br><input type="checkbox"/> anderes Unternehmen*) |  |
|---|--|

*Umsatz des Unternehmens in den letzten drei abgeschlossenen Geschäftsjahren, soweit er Bauleistungen und andere Leistungen betrifft, die mit der zu vergebenden Leistung vergleichbar sind unter Einschluss des Anteils bei gemeinsam mit anderen Unternehmen ausgeführten Leistungen*

Euro

Euro

Euro

*Angaben zu Leistungen, die mit der zu vergebenden Leistung vergleichbar sind*

Ich/Wir erkläre(n), dass ich/wir in den letzten fünf Kalenderjahren bzw. dem in der Auftragsbekanntmachung angegebenen Zeitraum<sup>1</sup> vergleichbare Leistungen ausgeführt habe/haben.

Bei einem Teilnahmewettbewerb füge(n) ich/wir meinem/unserem **Teilnahmeantrag** eine Referenzliste bei.

Falls mein/unser Teilnahmeantrag/Angebot in die engere Wahl kommt, werde ich/werden wir drei Referenznachweise mit mindestens folgenden Angaben vorlegen:

Ansprechpartner; Art der ausgeführten Leistung; Auftragssumme; Ausführungszeitraum; stichwortartige Benennung des mit eigenem Personal ausgeführten maßgeblichen Leistungsumfanges einschl. Angabe der ausgeführten Mengen; Zahl der hierfür durchschnittlich eingesetzten Arbeitnehmer; stichwortartige Beschreibung der besonderen technischen und gerätespezifischen Anforderungen bzw. (bei Komplettleistung) Kurzbeschreibung der Baumaßnahme einschließlich eventueller Besonderheiten der Ausführung; Angabe zur Art der Baumaßnahme (Neubau, Umbau, Denkmal); Angabe zur vertraglichen Bindung (Hauptauftragnehmer, ARGE-Partner, Nachunternehmer); ggf. Angabe der Gewerke, die mit eigenem Leitungspersonal koordiniert wurden; Bestätigung des Auftraggebers über die vertragsgemäße Ausführung der Leistung

\*) zutreffendes ankreuzen

<sup>1</sup> Der längere Zeitraum ist maßgebend.

**Angaben zu Arbeitskräften**

Ich/Wir erkläre(n), dass mir/uns die für die Ausführung der Leistungen erforderlichen Arbeitskräfte zur Verfügung stehen.

Falls mein/unser Teilnahmeantrag/Angebot in die engere Wahl gelangt, werde ich/werden wir die Zahl der in den letzten drei abgeschlossenen Kalenderjahren jahresdurchschnittlich beschäftigten Arbeitskräfte gegliedert nach Lohngruppen mit extra ausgewiesenem Leitungspersonal angeben.

**Registereintragungen**

Ich bin/Wir sind

- im Handelsregister eingetragen.
- für die auszuführenden Leistungen in die Handwerksrolle eingetragen.
- bei der Industrie- und Handelskammer eingetragen.
- zu keiner Eintragung in die genannten Register verpflichtet.

Falls mein/unser Angebot/Teilnahmeantrag in die engere Wahl kommt, werde ich/werden wir zur Bestätigung meiner/unserer Erklärung vorlegen:

Gewerbeanmeldung, Handelsregisterauszug und Eintragung in der Handwerksrolle (Handwerkskarte) bzw. bei der Industrie- und Handelskammer

**Angabe zu Insolvenzverfahren und Liquidation**

- Ich/Wir erkläre(n), dass ein Insolvenzverfahren oder ein vergleichbares gesetzlich geregeltes Verfahren weder beantragt noch eröffnet wurde, ein Antrag auf Eröffnung nicht mangels Masse abgelehnt wurde und sich mein/unser Unternehmen nicht in Liquidation befindet.
- Ein Insolvenzplan wurde rechtskräftig bestätigt, auf Verlangen werde ich/werden wir ihn vorlegen.

**Angabe, dass nachweislich keine schwere Verfehlung begangen wurde, die die Zuverlässigkeit als Bewerber oder Bieter in Frage stellt**

Ich/Wir erkläre(n), dass

- für mein/unser Unternehmen keine Ausschlussgründe gemäß § 6e EU VOB/A vorliegen.
- ich/wir in den letzten zwei Jahren nicht aufgrund eines Verstoßes gegen Vorschriften, der zu einem Eintrag im Gewerbezentralregister geführt hat, mit einer Freiheitsstrafe von mehr als drei Monaten oder einer Geldstrafe von mehr als 90 Tagessätzen oder einer Geldbuße von mehr als 2.500 Euro belegt worden bin/sind.
- für mein/unser Unternehmen ein Ausschlussgrund gemäß § 6e EU Absatz 6 VOB/A vorliegt.
- zwar für mein/unser Unternehmen ein Ausschlussgrund gemäß § 6e EU Absatz 1 bis 4 VOB/A vorliegt, ich/wir jedoch für mein/unser Unternehmen Maßnahmen zur Selbstreinigung ergriffen habe(n), durch die für mein/unser Unternehmen die Zuverlässigkeit wieder hergestellt wurde.

Ab einer Auftragssumme von 30.000 Euro wird der Auftraggeber für den Bieter, auf dessen Angebot der Zuschlag erteilt werden soll, einen Auszug aus dem Gewerbezentralregister gem. § 150a GewO beim Bundesamt für Justiz anfordern.

**Angaben zur Zahlung von Steuern, Abgaben und Beiträgen zur Sozialversicherung**

Ich/Wir erkläre(n), dass ich/wir meine/unsere Verpflichtung zur Zahlung von Steuern und Abgaben sowie der Beiträge zur Sozialversicherung, soweit sie der Pflicht zur Beitragszahlung unterfallen, ordnungsgemäß erfüllt habe/haben.

Falls mein/unser Angebot/Teilnahmeantrag in die engere Wahl kommt, werde ich/werden wir eine Unbedenklichkeitsbescheinigung der tariflichen Sozialkasse<sup>2</sup>, eine Unbedenklichkeitsbescheinigung des Finanzamtes bzw. Bescheinigung in Steuersachen<sup>3</sup> sowie eine Freistellungsbescheinigung nach § 48b EStG vorlegen.

<sup>2</sup> soweit mein Betrieb beitragspflichtig ist

<sup>3</sup> soweit das Finanzamt derartige Bescheinigungen ausstellt

**Angabe zur Mitgliedschaft bei der Berufsgenossenschaft**

Ich bin/Wir sind Mitglied der Berufsgenossenschaft.

Falls mein/unser Angebot/Teilnahmeantrag in die engere Wahl kommt, werde ich/werden wir eine qualifizierte Unbedenklichkeitsbescheinigung der Berufsgenossenschaft des für mich zuständigen Versicherungsträgers mit Angabe der Lohnsummen vorlegen.

Mir/Uns ist bekannt, dass die jeweils genannten Bestätigungen/Nachweise zu den Eigenerklärungen auf gesondertes Verlangen der Vergabestelle innerhalb der gesetzten angemessenen Frist vorgelegt werden müssen und mein/unser Angebot/Teilnahmeantrag ausgeschlossen wird, wenn die Unterlagen nicht vollständig innerhalb dieser Frist vorgelegt werden.

(Ort, Datum, Unterschrift)<sup>4</sup>

<sup>4</sup> nur erforderlich, wenn diese Eigenerklärung nicht Bestandteil eines unterschriebenen Angebotes ist

Bieter	Vergabenummer	Datum
	<b>21A0175G</b>	
Baumaßnahme <b>MTS-Strelasund-Kaserne Kramerhof</b> <b>Bauunterhalt</b>		
Leistung <b>Instandsetzung Druckluftverteilanlage</b>		

## Angaben zur Kalkulation mit vorbestimmten Zuschlägen

1	Angaben über den Verrechnungslohn	Zuschlag %	€h
1.1	<b>Mittelohn ML</b> einschl. Lohnzulagen u. Lohnerhöhung, wenn keine Lohngleitklausel vereinbart wird		
1.2	<b>Lohngebundene Kosten</b> Sozialkosten und Soziallöhne, als Zuschlag auf <b>ML</b>		
1.3	<b>Lohnnebenkosten</b> Auslösungen, Fahrgelder, als Zuschlag auf <b>ML</b>		
1.4	<b>Kalkulationslohn KL</b> (Summe 1.1 bis 1.3)		
1.5	<b>Zuschlag auf Kalkulationslohn</b> (aus Zeile 2.4, Spalte 1)		
1.6	<b>Verrechnungslohn VL</b> (Summe 1.4 und 1.5, VL im Formblatt 223 berücksichtigen)		

2	Zuschläge auf die Einzelkosten der Teilleistungen = unmittelbare Herstellungskosten	Zuschläge in % auf				
		Lohn	Stoffkosten	Gerätekosten	Sonstige Kosten	Nachunternehmerleistungen
2.1	<b>Baustellengemeinkosten</b>					
2.2	<b>Allgemeine Geschäftskosten</b>					
2.3	<b>Wagnis und Gewinn</b>					
2.3.1	<b>Gewinn</b>					
2.3.2	<b>betriebsbezogenes Wagnis<sup>1</sup></b>					
2.3.3	<b>leistungsbezogenes Wagnis<sup>2</sup></b>					
2.4	<b>Gesamtzuschläge</b>					

<sup>1</sup> Wagnis für das allgemeine Unternehmensrisiko

<sup>2</sup> Mit der Ausführung der Leistungen verbundenes Wagnis





(Preisermittlung bei Kalkulation über die Endsumme)

Ermittlung der Angebotssumme		Betrag €	Gesamt €	Umlage Summe 3 auf die Einzelkosten für die Ermittlung der EH-Preise	
2	Einzelkosten der Teilleistungen = unmittelbare Herstellungskosten			%	€
2.1	<b>Eigene Lohnkosten</b> Kalkulationslohn (1.4) x Gesamtstunden: x			x	
2.2	<b>Stoffkosten</b> (einschl. Kosten für Hilfsstoffe)			x	
2.3	<b>Gerätekosten</b> (einschl. Kosten für Energie und Betriebsstoffe)			x	
2.4	<b>Sonstige Kosten</b> (Vom Bieter zu erläutern)			x	
2.5	<b>Nachunternehmerleistungen</b> <sup>1</sup>			x	
<b>Einzelkosten der Teilleistungen (Summe 2)</b>				<b>noch zu verteilen</b>	

Zusammensetzung der Umlagesummen				
	Umlage gesamt (€)	Anteil BGK (€)	Anteil AGK (€)	Anteil W+G (€)
2.1 eigene Lohnkosten				
2.2 Stoffkosten				
2.3 Gerätekosten				
2.4 Sonstige Kosten				
2.5 Nachunternehmerleistungen				

3	<b>Baustellengemeinkosten, Allgemeine Geschäftskosten, Wagnis und Gewinn</b>			
3.1	<b>Baustellengemeinkosten</b> (soweit hierfür keine besonderen Ansätze im Leistungsverzeichnis vorgesehen sind)			
3.1.1	Lohnkosten einschließlich Hilfslöhne Bei Angebotssummen unter 5 Mio €: Angabe des Betrages Bei Angebotssummen über 5 Mio €: Kalkulationslohn (1.4) x Gesamtstunden: x			
3.1.2	Gehaltskosten für Bauleitung, Abrechnung Vermessung usw.			
3.1.3	Vorhalten u. Reparatur der Geräte u. Ausrüstungen, Energieverbrauch, Werkzeuge u. Kleingeräte, Materialkosten f. Baustelleneinrichtung			
3.1.4	An- u. Abtransport der Geräte u. Ausrüstungen, Hilfsstoffe, Pachten usw.			
3.1.5	Sonderkosten der Baustelle, wie techn. Ausführungsbearbeitung, objektbezogene Versicherungen usw.			
<b>Baustellengemeinkosten (Summe 3.1)</b>				
3.2	<b>Allgemeine Geschäftskosten (Summe 3.2)</b>			
3.3	<b>Wagnis und Gewinn (Summe 3.3)</b>			
3.3.1.	Gewinn			
3.3.2	Betriebsbezogenes Wagnis (Wagnis für das allgemeine Unternehmensrisiko)			
3.3.3	Leistungsbezogenes Wagnis ( mit der Ausführung der Leistungen verbundenes Wagnis)			
<b>Umlage auf die Einzelkosten (Summe 3)</b>				
<b>Angebotssumme ohne Umsatzsteuer (Summe 2 und 3)</b>				

<sup>1</sup> Auf Verlangen sind für diese Leistungen die Angaben zur Kalkulation der(s) Nachunternehmer(s) dem Auftraggeber





Bezeichnung der Bauleistung:

Maßnahmennummer	Baumaßnahme
<b>31000-C2-0006</b>	<b>MTS-Strelasund-Kaserne Kramerhof</b>
	<b>Bauunterhalt</b>
Vergabenummer	Leistung
<b>21A0175G</b>	<b>Instandsetzung Druckluftverteilanlage</b>

**Erklärung der Bieter- /Arbeitsgemeinschaft**

Wir, die nachstehend aufgeführten Unternehmen einer Bietergemeinschaft,

**Bevollmächtigter Vertreter**

Mitglied \_\_\_\_\_

USt-ID: \_\_\_\_\_

**Weitere Mitglieder**

Mitglied \_\_\_\_\_

USt-ID: \_\_\_\_\_

Mitglied \_\_\_\_\_

USt-ID: \_\_\_\_\_

Mitglied \_\_\_\_\_

USt-ID: \_\_\_\_\_

beschließen, im Falle der Auftragserteilung eine Arbeitsgemeinschaft zu bilden und erklären<sup>1</sup>, dass der bevollmächtigte Vertreter die Mitglieder gegenüber dem Auftraggeber rechtsverbindlich vertritt, zur Entgegennahme der Zahlungen mit befreiender Wirkung berechtigt ist und alle Mitglieder als Gesamtschuldner haften.

\_\_\_\_\_  
Ort Datum Unterschrift

\_\_\_\_\_  
Ort Datum Unterschrift

\_\_\_\_\_  
Ort Datum Unterschrift

\_\_\_\_\_  
Ort Datum Unterschrift

<sup>1</sup> Die Bietergemeinschaft hat mit ihrem Angebot eine Erklärung aller Mitglieder in Textform abzugeben, Auf Verlangen der Vergabestelle ist eine von allen Mitgliedern unterzeichnete bzw. fortgeschritten oder qualifiziert signierte Erklärung abzugeben.

Bieter	Vergabenummer	Datum
	21A0175G	
Baumaßnahme <b>MTS-Strelasund-Kaserne Kramerhof</b> <b>Bauunterhalt</b>		
Leistung <b>Instandsetzung Druckluftverteilanlage</b>		

### Ergänzung der Besonderen Vertragsbedingungen

#### Erstattung von Mehrkosten für Hygiene- und Gesundheitsschutzmaßnahmen im räumlichen Kontext zur Baustelle, die durch die COVID-19-Pandemie verursacht wurden

Kosten, die aufgrund der COVID-19-Pandemie für die nachfolgenden Maßnahmen auf der Baustelle zusätzlich anfallen, werden nicht über die Preise, sondern auf Nachweis erstattet:

#### Unmittelbare persönliche Hygienemaßnahmen:

- Erweitern von sanitären Anlagen (z.B. zusätzliche Sanitärcontainer auf der Baustelle), einschließlich erhöhter Verbrauchskosten für Strom und Wasser, soweit der Verbrauch von Strom und Wasser nicht ohnehin vom Auftraggeber getragen wird
- Lokale Desinfektionsvorrichtungen
- Hygienebedingte persönliche Schutzbekleidung (Masken, Handschuhe, u.ä.)
- Hygienemittel

#### Hygiene unterstützende Maßnahmen:

- Hinweise und Warntafeln
- Anpassen der Sozialbereiche (z.B. zusätzliche Wohncontainer auf der Baustelle)
- Mehraufwand (Anmieten) von Fahrzeugen für den täglichen Personentransport zur Baustelle sowie die Mehrkosten für die Fahrten

Zum Nachweis der entstandenen zusätzlichen Kosten sind vorzugsweise die Rechnungen für die vorgenommenen Maßnahmen, die ggf. auch bei Nachunternehmern erforderlich waren, vorzulegen. Zur Erläuterung der Kausalität zwischen Mehrkosten und COVID-19-Pandemie und des Bezugs der entstandenen Mehrkosten zur konkreten Baustelle genügt im Zweifel eine Eigenerklärung des Auftragnehmers.

Es werden nur solche Kosten erstattet, die sich im marktüblichen Rahmen halten. Hinsichtlich der Erforderlichkeit der Hygienemaßnahmen wird im Zweifelsfall auf die Informationen der Berufsgenossenschaft der Bauwirtschaft (BG BAU) und/oder RKI zurückgegriffen.

#### Erklärung des Bieters

- Kosten für die o.g. COVID-19-Pandemie bedingten Maßnahmen sind NICHT Bestandteil meiner oder der von den Nachunternehmern kalkulierten Einheits- oder Pauschalpreise.

Die mit Erlass des BMI BW I 7 – 70406/21#1 vom 23.03.2020 herausgegebenen Hinweise zur Handhabung von Bauablaufstörungen werden auf den abzuschließenden Vertrag entsprechend angewendet:

## **„II. Handhabung von Bauablaufstörungen**

Die sich ausbreitende Corona-Pandemie kann Auswirkungen auf die Bauabläufe haben. Zum vertragsrechtlichen Umgang mit Bauablaufstörungen gebe ich folgende Hinweise:

Die Corona-Pandemie ist grundsätzlich geeignet, den Tatbestand der höheren Gewalt im Sinne von § 6 Abs. 2 Nr. 1 lit. c VOB/B auszulösen. Höhere Gewalt ist ein unvorhersehbares, von außen einwirkendes Ereignis, das auch durch äußerste, nach der Sachlage zu erwartende Sorgfalt wirtschaftlich vertretbar nicht abgewendet werden kann und auch nicht wegen seiner Häufigkeit hinzunehmen ist.

Das Vorliegen dieser strengen Voraussetzungen kann auch in der jetzigen Ausnahmesituation nicht pauschal angenommen werden, sondern muss im Einzelfall geprüft werden. Grundsätzlich muss derjenige, der sich darauf beruft, die die höhere Gewalt begründenden Umstände darlegen und ggf. beweisen. Beruft sich der Unternehmer also auf höhere Gewalt, müsste er darlegen, warum er seine Leistung nicht erbringen kann. Das kann z.B. der Fall sein, weil

- ein Großteil der Beschäftigten behördenseitig unter Quarantäne gestellt ist und er auf dem Arbeitsmarkt oder durch Nachunternehmer keinen Ersatz finden kann,
- seine Beschäftigten aufgrund von Reisebeschränkungen die Baustelle nicht erreichen können und kein Ersatz möglich ist,
- er kein Baumaterial beschaffen kann.

Kostensteigerungen sind dabei nicht grundsätzlich unzumutbar.

Die Darlegungen des Auftragnehmers müssen das Vorliegen höherer Gewalt als überwiegend wahrscheinlich erscheinen lassen, ohne dass sämtliche Zweifel ausgeräumt sein müssen. Auf Schwierigkeiten bei der Beschaffung von Bescheinigungen und Nachweisen ist mit Blick auf die Überlastung von Behörden und die stark reduzierte Geschäftstätigkeit der Privatwirtschaft Rücksicht zu nehmen. Dies bedeutet, die vom Auftragnehmer geforderten Darlegungen im Einzelfall mit Augenmaß, Pragmatismus und mit Blick auf die Gesamtsituation zu handhaben.

Der bloße Hinweis auf die Corona-Pandemie und eine rein vorsorgliche Arbeitseinstellung erfüllt den Tatbestand der höheren Gewalt aber nicht. Ebenso bitte ich um besonderes Augenmerk, falls der Auftragnehmer schon bei der bisherigen Leistungserbringung Schwierigkeiten hatte und sich nun auf die Corona-Pandemie beruft.

Höhere Gewalt kann auch auf Seiten des Auftraggebers eintreten, beispielsweise, weil die Projektleitung unter Quarantäne gestellt wird. Dabei wäre dann – entsprechend der

an die Auftragnehmer gestellten Anforderungen und nach denselben Maßstäben – zu dokumentieren, dass und warum die Projektleitung nicht aus dem Homeoffice erfolgen kann, oder dass und warum keine Vertretung organisiert werden kann.

Falls das Vorliegen höherer Gewalt im Einzelfall angenommen werden kann, verlängern sich Ausführungsfristen automatisch um die Dauer der Behinderung zzgl. eines angemessenen Zuschlags für die Wiederaufnahme der Arbeiten (§ 6 Abs. 4 VOB/B).

Beruft sich der Auftragnehmer nach den o.g. Maßstäben zu recht auf höhere Gewalt, entstehen gegen ihn keine Schadens- oder Entschädigungsansprüche.

Bei höherer Gewalt gerät auch der Auftraggeber nicht in Annahmeverzug; die Voraussetzungen des § 642 BGB liegen nicht vor (vgl. BGH, Urteil vom 20.4.2017 – VII ZR 194/13; die dortigen Ausführungen zu außergewöhnlich ungünstigen Witterungsverhältnissen sind nach hiesiger Ansicht – erst recht – auf eine Pandemie übertragbar). Das gilt insbesondere auch für Fallkonstellationen, in denen ein Vorgewerk aufgrund höherer Gewalt nicht rechtzeitig erbracht werden kann und nun das nachfolgende Gewerk deswegen Ansprüche wegen Behinderung gegen den Auftraggeber erhebt.“

Elektr. • bearbeitbar\*