

Antwortenkatalog

Vergabestelle: Staatliche Hochbau- und Liegenschaftsverwaltung Mecklenburg-Vorpommern
Maßnahme: Neubau Landanlage Kramerhof MTS/Strelasund Kaserne
Vergabe: Metallbau, Schlosser
Vergabe-Nr: 20A0177G

Inhaltsverzeichnis

[ID: 39084] [Zeichnungen der Elemente](#)

Fragen und Antworten zum Vergabeverfahren

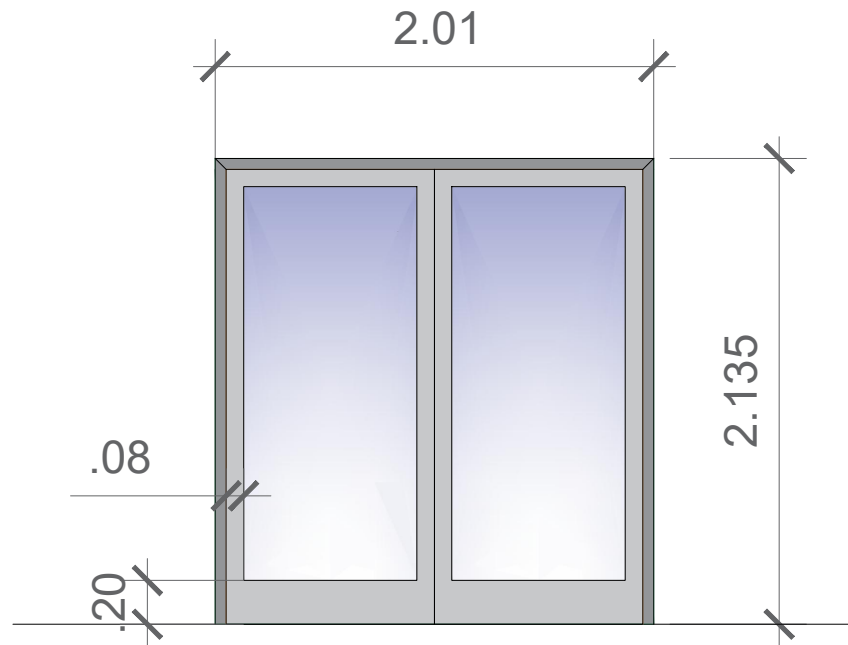
lfd. Nummer A-1

Anhänge: *Typ:* »Frage«
Info: »Anhänge. Seite 1«

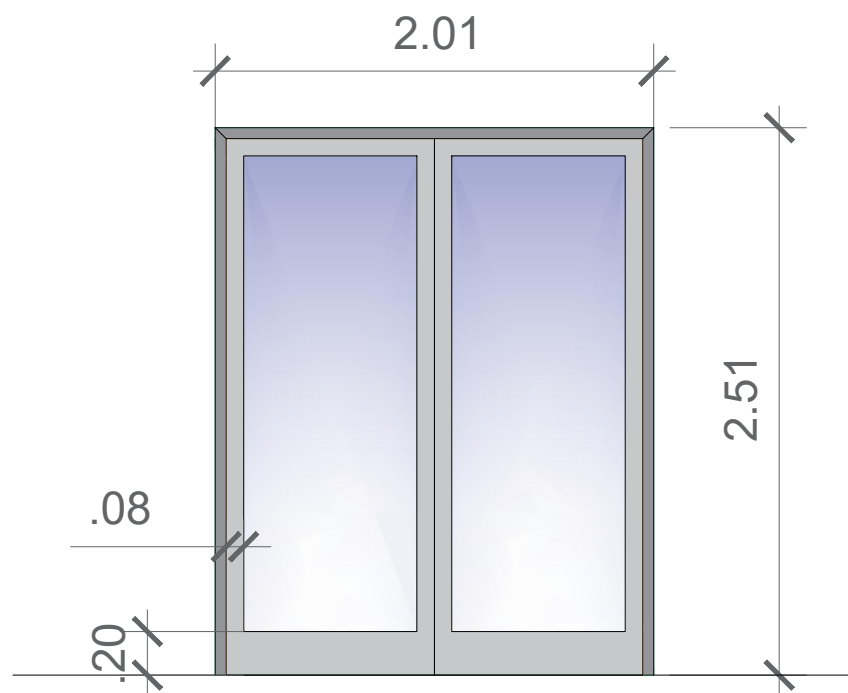
Frage: *Betreff:* »[ID: 39084] Zeichnungen der Elemente«
Inhalt: »Für die Kalkulation der Elemente benötigen wir Zeichnungen der Elemente.

Wir bitten um Nachreichung.«

Antwort: *Betreff:* »AW: Zeichnungen der Elemente«
Inhalt: » Zeichnung als Anlage zur Antwort beigefügt.«



Innentür



Außentür