

# **Antwortenkatalog**

Vergabestelle: Betrieb für Bau und Liegenschaften Mecklenburg-Vorpommern  
Maßnahme: 2622983-Regenwasserleitungen gem. LAK TRUKFT Tollense Kaserne  
Vergabe: Regenentwässerung Geb. 2 bis 25  
Vergabe-Nr: 19A0270N

# Inhaltsverzeichnis

[ID: 25541] [Schacht Nr. 101975](#)

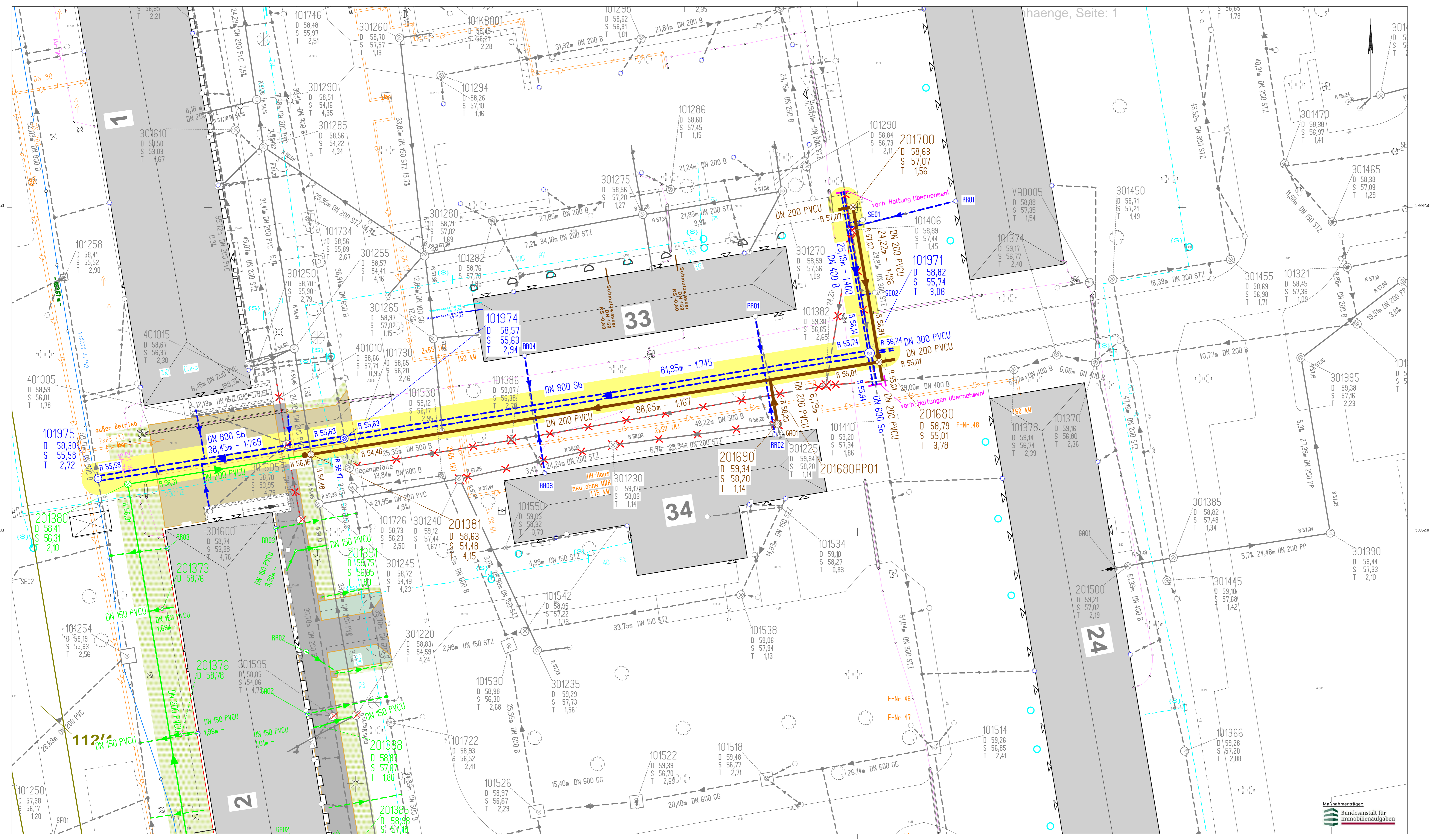
## Fragen und Antworten zum Vergabeverfahren

Ifd. Nummer A-1

Anhänge: *Typ:* »Frage«  
*Info:* »Anhänge. Seite 1«  
*Typ:* »Frage«  
*Info:* »Anhänge. Seite 2«

Frage: *Betreff:* »[ID: 25541] Schacht Nr. 101975«  
*Inhalt:* »bitte geben Sie den Durchmesser von Schacht Nr. 101975 in Pos. 1.4.330 an. Dieser ist nicht bei den Schachtskizzen aufgeführt.«

Antwort: *Betreff:* »AW: Schacht Nr. 101975«  
*Inhalt:* »Die Schachtskizze für Schacht 101975 und der aktualisierte Lageplan anbei.«



Es kann keine Gewähr dafür übernommen werden, dass sich im Bereich des Planauszuges noch unbekannte Leitungen und Kabel befinden!

- Zeichenerklärung**
- BD - Beton, BPl - Betonplatten, ASB - Bituminöser Belag, BPlI - Betonsteinpflaster, NPlI - Natursteinpflaster, HB - Hochbord, TB - Tiefbord
- Vorhandene Anlagen:**
- Laubbaum
  - Leuchte
  - Verkehrsschild
  - Schutz-/Regenwasserschacht
  - Schacht
  - Schmutzwasserleitung
  - Regenwasserleitung
  - Straßenablauf
  - Regenfallrohr
  - Kabelschacht
  - Unterflurhydrant
  - Wasserschieber
  - Trinkwasserleitung
- Geplante Anlagen:**
- Regenwasserleitung
  - Schmutzwasserleitung
  - Stillelegung/Rückbau Regen-/Schmutzwasserleitung
  - Regenwasserschacht
  - Schmutzwasserschacht
  - Schmutzwasserleitung - Baumaßnahme Gebäude 2
  - Regenwasserleitung - Baumaßnahme Gebäude 2
- Heizleitung**
- LW-Kabel**
- Niederspannungskabel**
- Flurstücksgrenze**
- Eingang**

Die Anschlusspunktbezeichnungen sind aus Gründen der Übersichtlichkeit nur vierstellig dargestellt.

Index	Bemerkung / Änderung	Veranlasser	Datum	Wofü	gez.

**Betrieb für Bau und Liegenschaften Mecklenburg-Vorpommern**  
Geschäftsbereich Neubrandenburg

**Mecklenburg Vorpommern**

**FACHPLANUNG**

ANSCHRIFT	BEARBEITET (NAME IN LETTERN)	GEPRÜFT (NAME IN LETTERN)
TELEFON	DATUM, UNTERSCHRIFT	DATUM, UNTERSCHRIFT
FAX		
E-MAIL		

**LIEGENSCHAFT NR. - BEZEICHNUNG**  
Tollense-Kaserne Neubrandenburg  
Weg am Hang 35, 17033 Neubrandenburg

**PROJEKT-NR.**  
41004 C3 0184

**PROJEKT-NR.**  
Tollense-Kaserne Neubrandenburg  
Gebäude 2-25  
Instandsetzung Regenentwässerung

**PLANSTAND**  
Ausschreibungsunterlage

**LAGESYSTEM**  
Lageplan Gebäude 2-25

VERMAßSTAB: 1:250

PLANSTAND: 28.06.2019

BLATTGRÖßE (MM): 1000 x 550

DATEI-NAME: L.L.P. Entwässerung Geb. 21-25\_Index1\_GVP

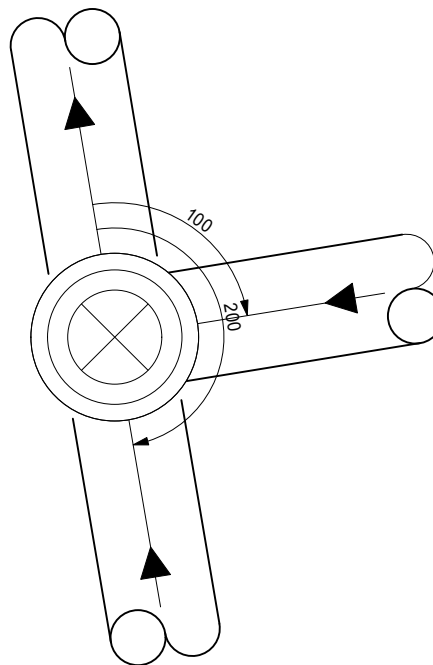
PLANNR.: A-01

### Schachtskizze für Schacht 101975

Schachtbezeichnung: 101975	Baustoff Schacht: Beton
Rechtswert Schachtmitte: 4584833,02	Kanalart (Langtext): Freispiegelkanal Regenwasser
Hochwert Schachtmitte: 5936208,21	Schachttinnendurchmesser: entspr. DIN 4034 - Teil 1
Deckelhöhe: 58,30	Lagesystem: GK 42/83 ; 3°
Schachtsohle: 55,58	Höhensystem: HN 76
Schachttiefe (Deckel): 2,72	
Schachtunterteil gemauert	Maße sind in der Örtlichkeit zu prüfen!



vorh. Schacht  
101258  
B  
DN 800  
1:524  
55,58



gepl. Schacht  
101974  
Sb  
DN 800  
1:769  
55,58

vorh. Schacht  
101254  
B  
DN 800  
1:555  
55,58

- Höhenangaben in mHN  
- Winkelangaben in gon

Maßstab: 1 : 54