

# **Antwortenkatalog**

Vergabestelle:Betrieb für Bau und Liegenschaften Mecklenburg-Vorpommern  
Maßnahme:Behördenzentrum Neubrandenburg Block E, Behördenunterbringung  
Vergabe:Tischlerarbeiten  
Vergabe-Nr:18A0096N

## Inhaltsverzeichnis

[ID: 21863] [Drücker, Fensterbänke, Handläufe](#)

## Fragen und Antworten zum Vergabeverfahren

lfd. Nummer A-1

Anhänge: *Typ:* »Frage«  
*Info:* »Anhänge. Seiten 1 bis 3«

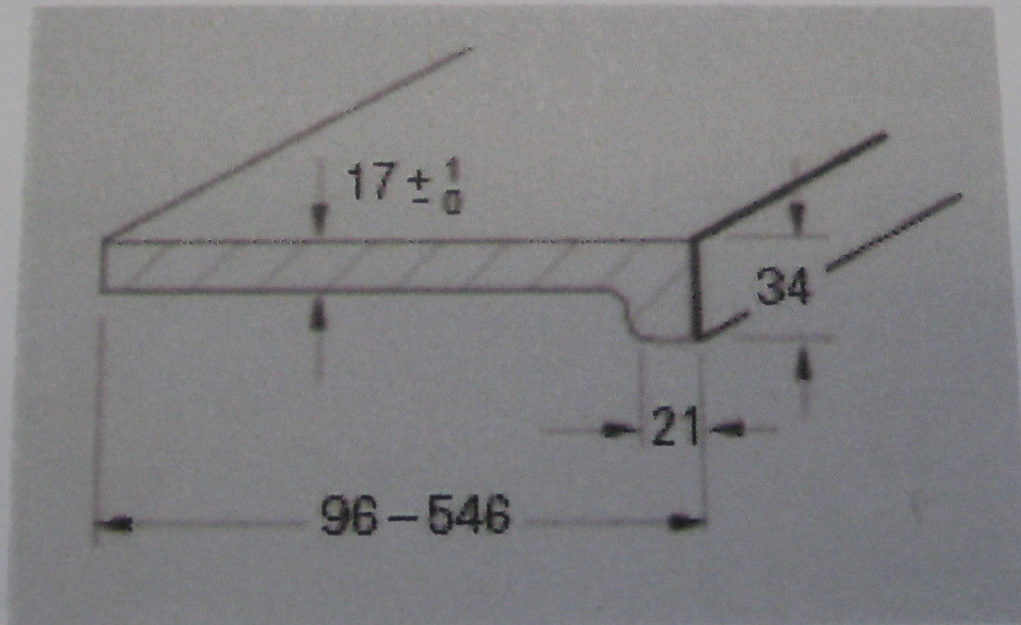
Frage: *Betreff:* »[ID: 21863] Drücker, Fensterbänke, Handläufe«  
*Inhalt:* »1. Den ausgeschriebenen Drücker ähnlich FSB 1148 gibt es nicht bei FSB. Welcher Drücker mit welcher Form soll gemäß angegebenem Fabrikat Isqno angeboten werden?  
2. Bei den Fensterbänken und Handläufen wird auf Bilder (Fotos?) verwiesen (aus dem Bestand). Diese liegen nicht vor, bitte einstellen.«

Antwort: *Betreff:* »AW: Drücker, Fensterbänke, Handläufe«  
*Inhalt:* »  
1.)  
In Anlehnung **FSB 1070**  
  
2.)  
Als Anlage zur Antwort.  
«





# Maße



20/11/2018