

Antwortenkatalog

Vergabestelle: Staatliche Hochbau- und Liegenschaftsverwaltung Mecklenburg-Vorpommern
Maßnahme: Utzedel Kaserne Demminer Land Utzedel (BstfDp)
Vergabe: Einbau Hubtisch inkl. Betonwanne
Vergabe-Nr: 24A0114N

Inhaltsverzeichnis

[ID: 83094] [---](#)

[ID: 83135] [---](#)

[ID: 83292] [---](#)

[ID: 83267] [Zeichnung_Nr. 5](#)

Fragen und Antworten zum Vergabeverfahren

erstellt am 10.01.2025 13:35

Frage: *Betreff:* »[ID: 83094] ---«
Inhalt: ---

Antwort: *Betreff:* »Bisher unbeantwortete Frage!«
Inhalt: ---

erstellt am 13.01.2025 12:20

Frage: *Betreff:* »[ID: 83135] ---«
Inhalt: ---

Antwort: *Betreff:* »Bisher unbeantwortete Frage!«
Inhalt: ---

erstellt am 16.01.2025 10:31

Frage: *Betreff:* »[ID: 83292] ---«
Inhalt: ---

Antwort: *Betreff:* »Bisher unbeantwortete Frage!«
Inhalt: ---

lfd. Nummer A-1

Anhänge: *Typ:* »Frage«
Info: »Anhänge. Seite 1«
Typ: »Frage«
Info: »Anhänge. Seite 2«
Typ: »Frage«
Info: »Anhänge. Seite 3«
Typ: »Frage«
Info: »Anhänge. Seite 4«

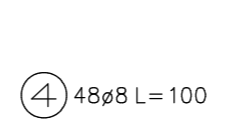
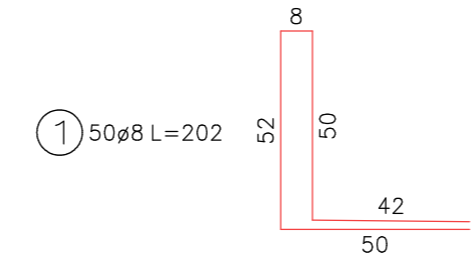
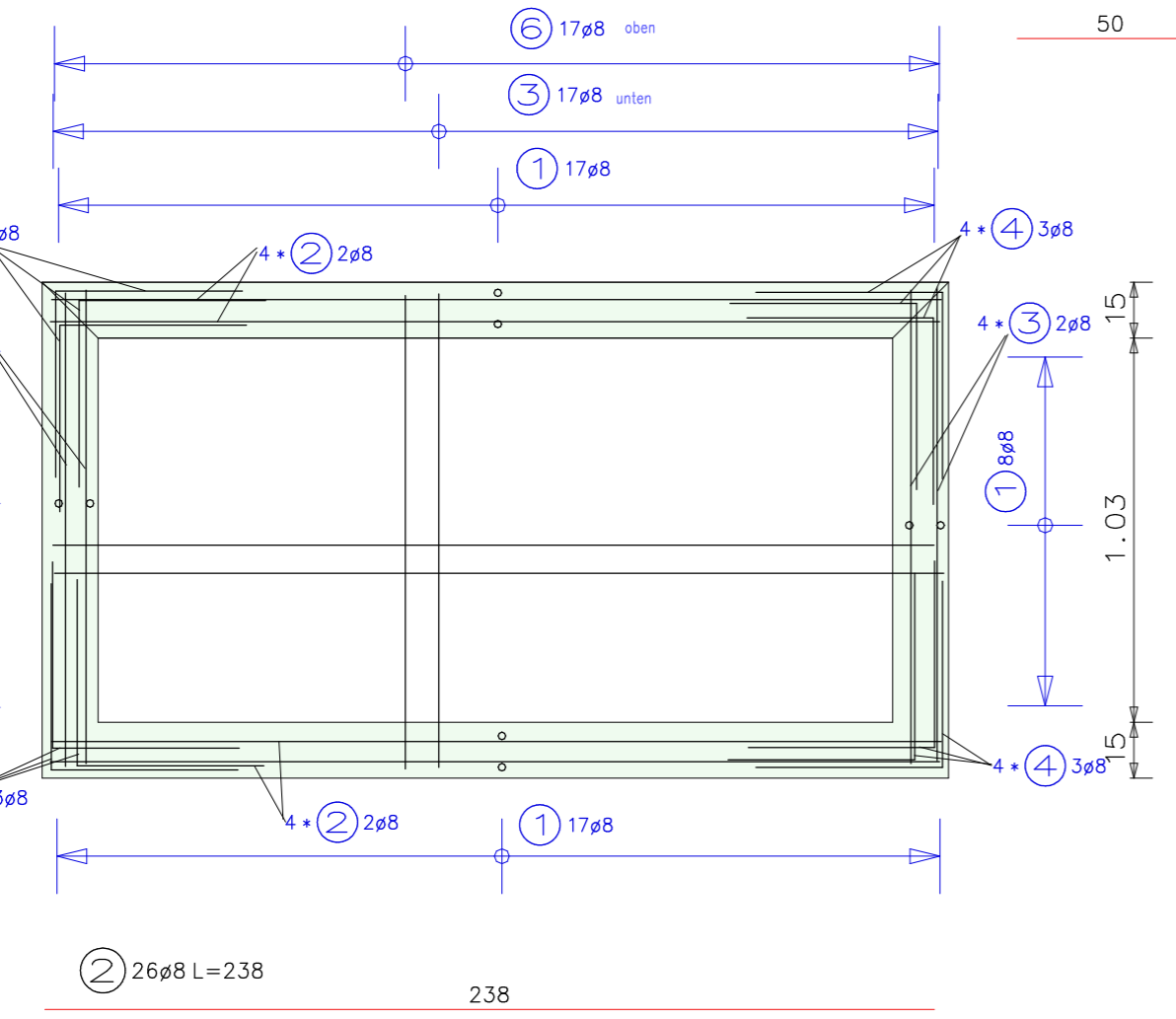
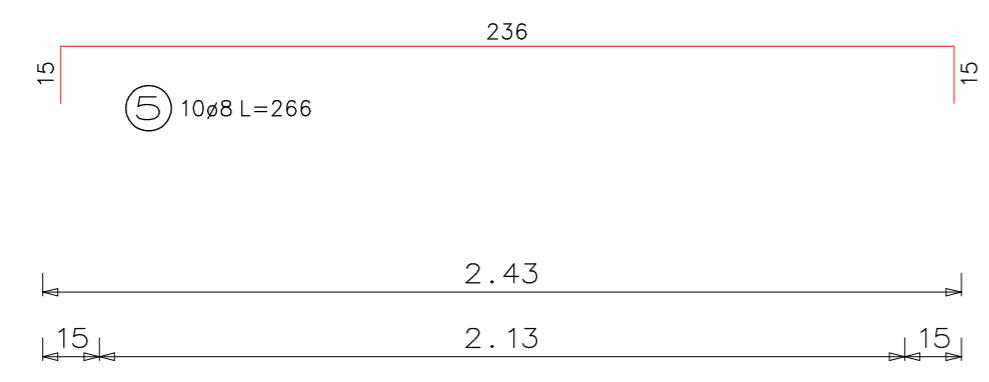
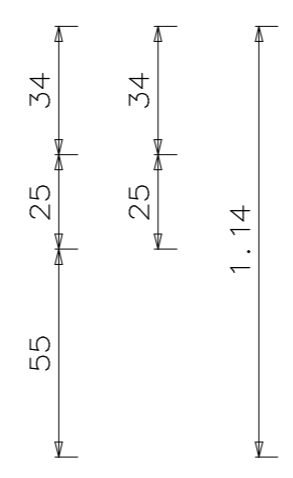
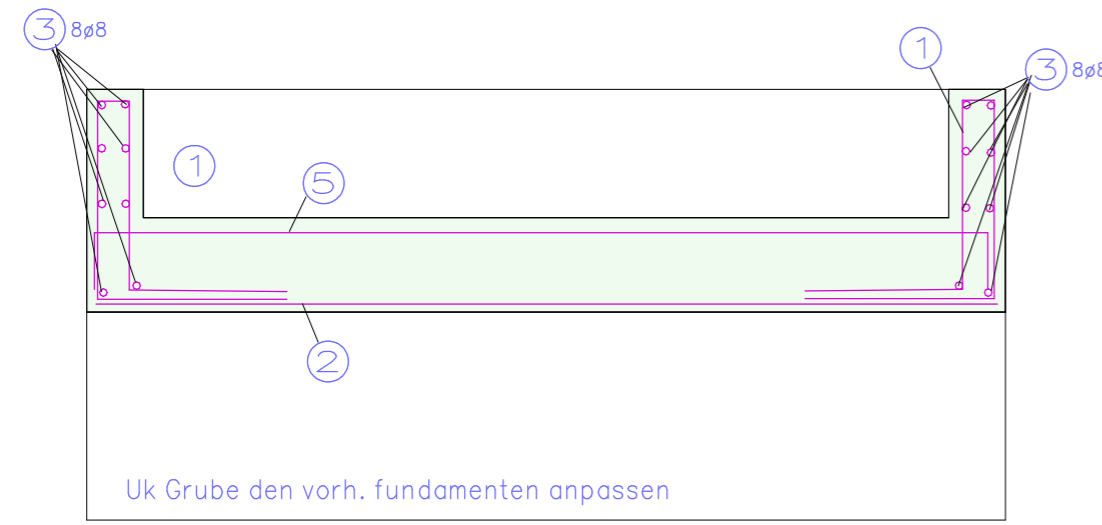
Frage: *Betreff:* »[ID: 83267] Zeichnung Nr. 5«
Inhalt: »Bitte Zeichnung Nr. 5 für Betonwanne (LV-Pos. 1.2.20) nachreichen.«

Antwort: *Betreff: »AW: Zeichnung Nr. 5«*

Inhalt: »

Anbei die beiden angehängten Zeichnungen

«



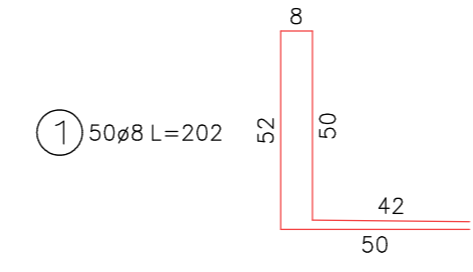
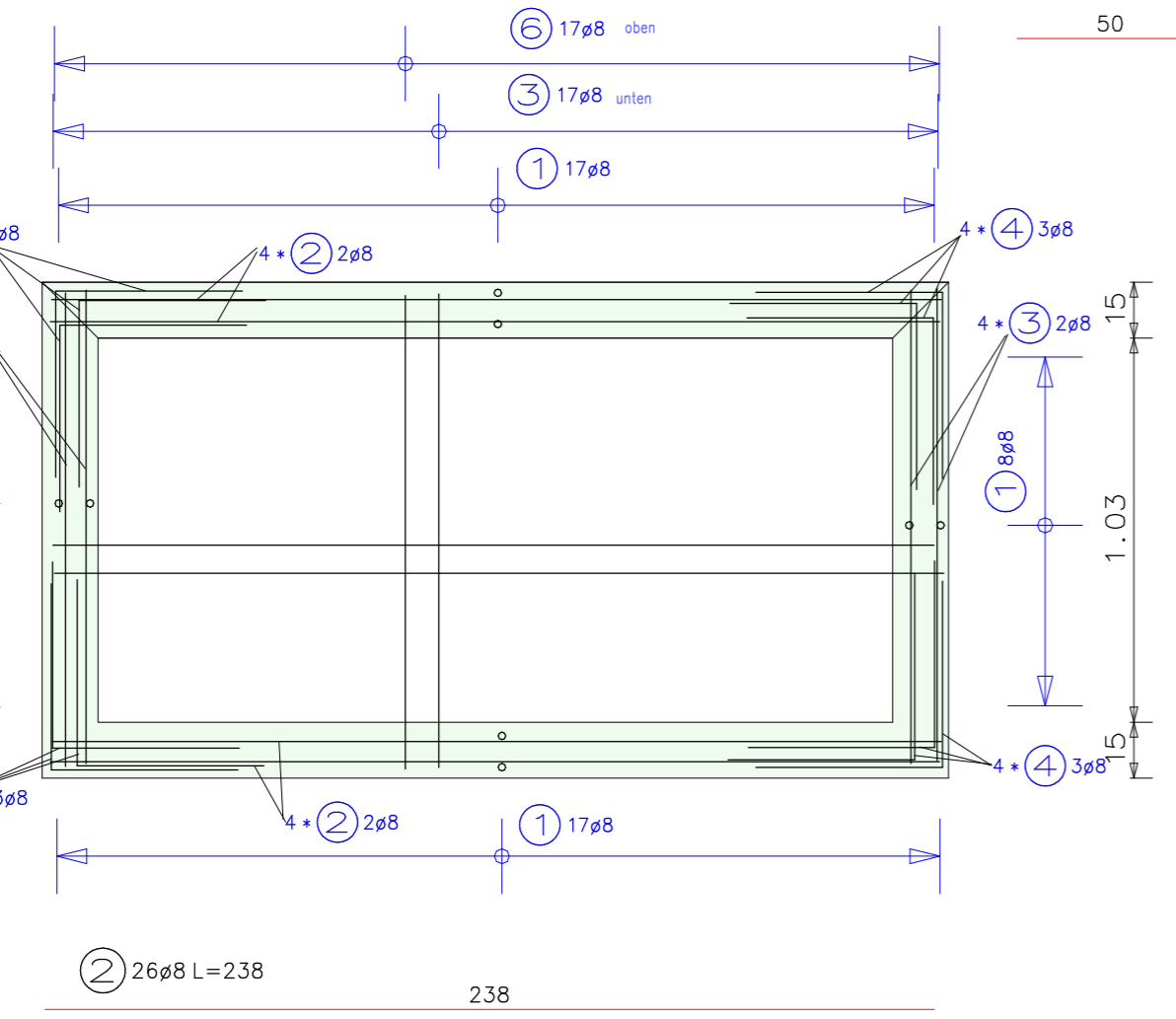
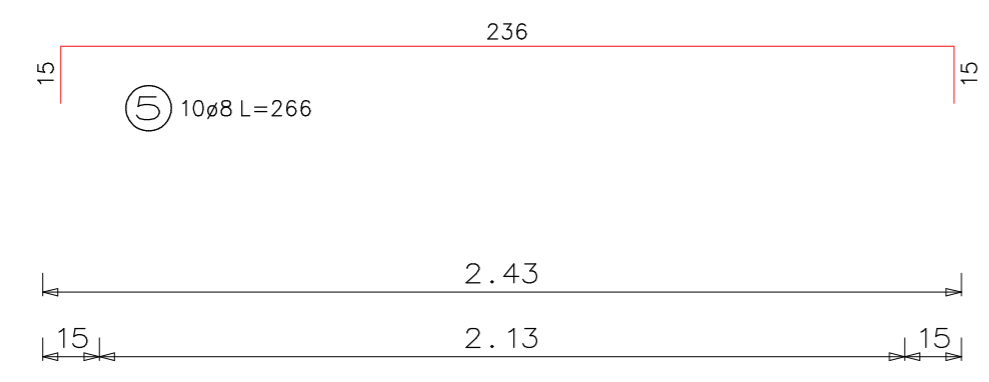
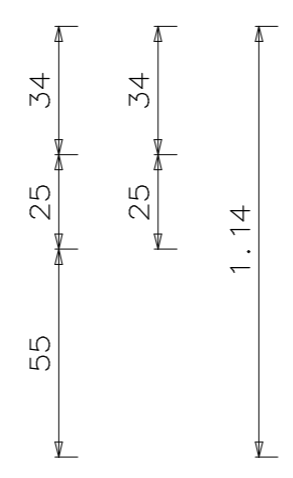
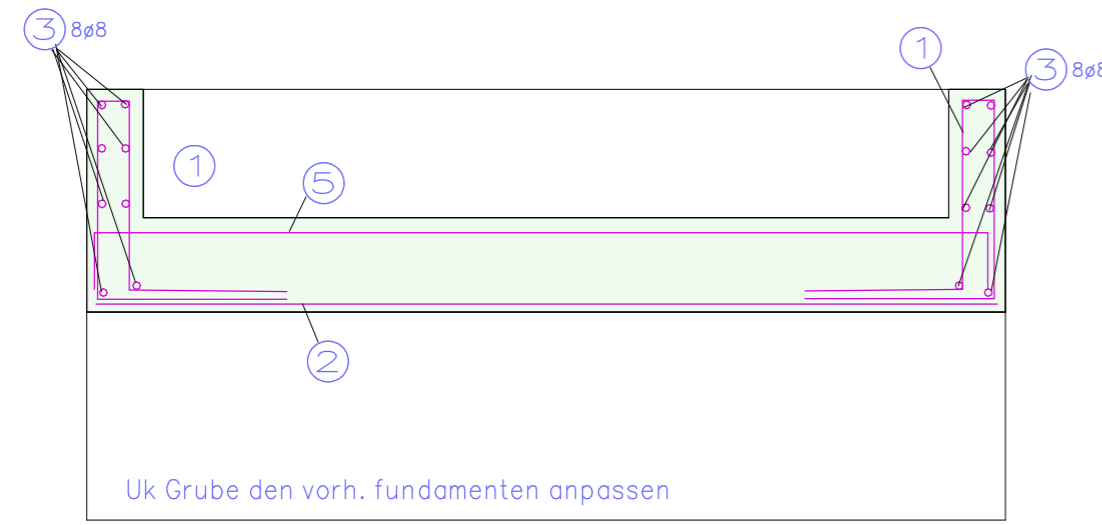
Betonstahl : BST 500 (A)		Minimale Biegedurchmesser d _{br} DIN 1045-1 Tabelle 23	
Haken, Winkelhaken, Schlaufen	SchrägläÙe oder andere gebogene StäÙe	Mindestwerte der Betondeckung nachweislich zur Biegezone	
Stabdurchmesser d _s		>100 mm u. >7 d _s	<150 mm od. <13 d _s
<20 mm	>1-20 mm	>3 d _s	>3 d _s
4d _s	7d _s	10d _s	15d _s 20d _s
Betonfestigkeitsklasse : C 25/30			
Beutell	Expositions-klasse	Mindestbeton-deckung c _{min}	Vorfallmaß
Innen	XC1	10	10
Außen	XC4	25	15

ZEICON® Biegeleiste Stabstahl								
Projekt:	Küche Trolleyhogan Nebenrampe	Arbeiter:	Stemmer	R 2	Datum:	30.04.2021 Blatt: 1		
Plan:	Grube	Nr.:						
Position	Anzahl	D	Sorte	Länge	Gewicht	Ges.länge[m]	Ges.gew.	Biegeform
①	50	8	B515005	202.42	0.796	101.00	39.890	
②	26	8	B515005	238.44	0.940	61.88	24.443	
③	33	8	B515005	127.00	0.502	41.51	16.554	
④	48	8	B515005	100.00	0.395	48.00	18.960	
⑤	10	8	B515005	266.24	1.051	26.60	10.507	
⑥	17	8	B515005	157.00	0.620	26.69	10.543	
Summe Gesamtgewicht:							120.902	

Alle Masze am Bau prüfen !!!!

Staatliches Bau- und Liegenschaftsamt Neubrandenburg Neustrelitzer Strasse 121 17033 Neubrandenburg Tel. : 0395 / 380 87922 E-Mail : f.frauke.stemmer@bld.bbl-nv.de	DATUM, UNTERSCHRIFT Stemmer
LIEGENSCHAFT (NR./ BEZUGSZAHL) Kaserne Utzedel, Gebäude 4	
GEBÄUDE (NR./ BEZUGSZAHL) Küche MASSNAHME Laderampen	PROJEKT 141020 C2 0002

Staatliches Bau- und Liegenschaftsamt Neubrandenburg Neustrelitzer Strasse 121 17033 Neubrandenburg	PLANSTADIUM/ LIEFERUNGSSTADIUM Grube Rampe
PLANSTADIUM Bewehrungsplan MASSSTAB 1 : 20	PLAN-DATUM PLAN-NR. 1



① 50φ8 L=202

④ 48φ8 L=100

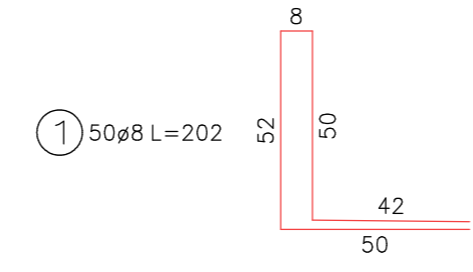
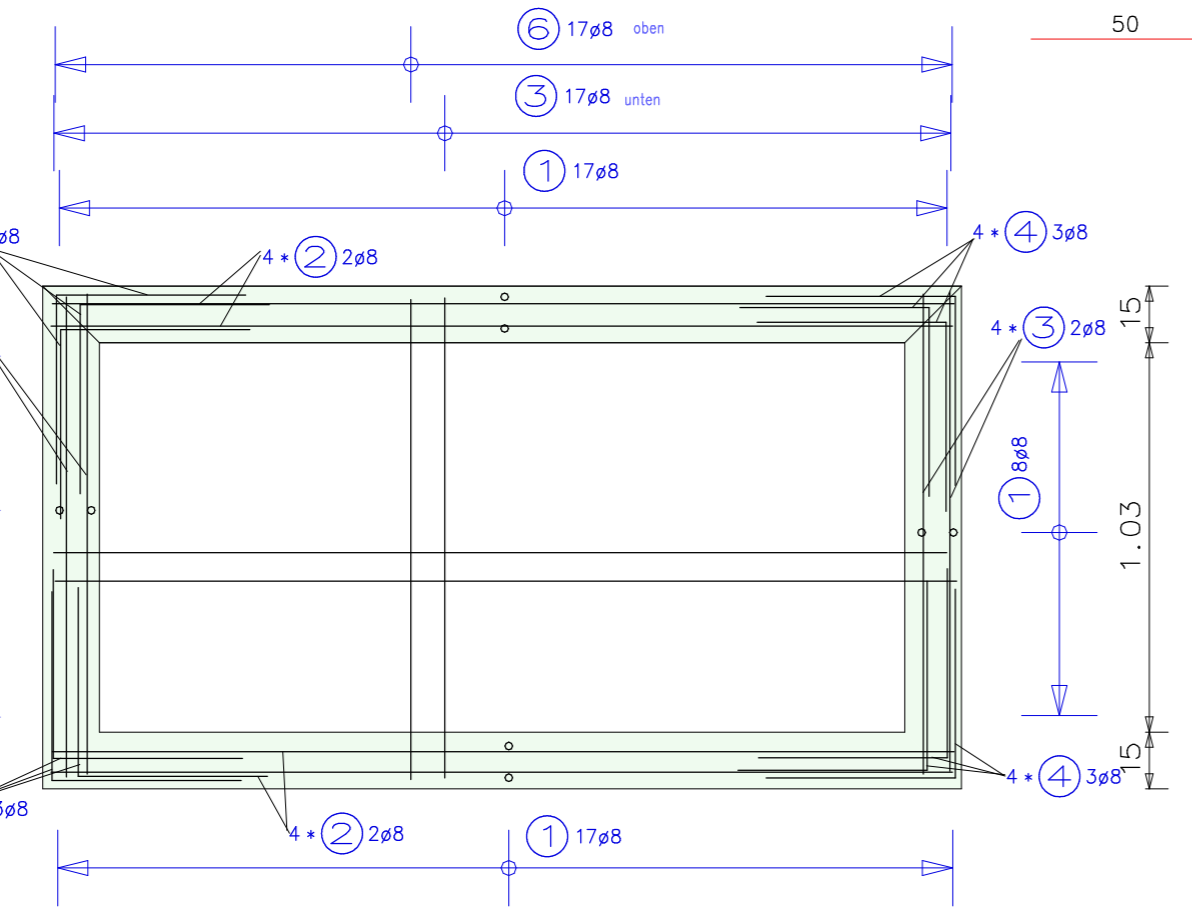
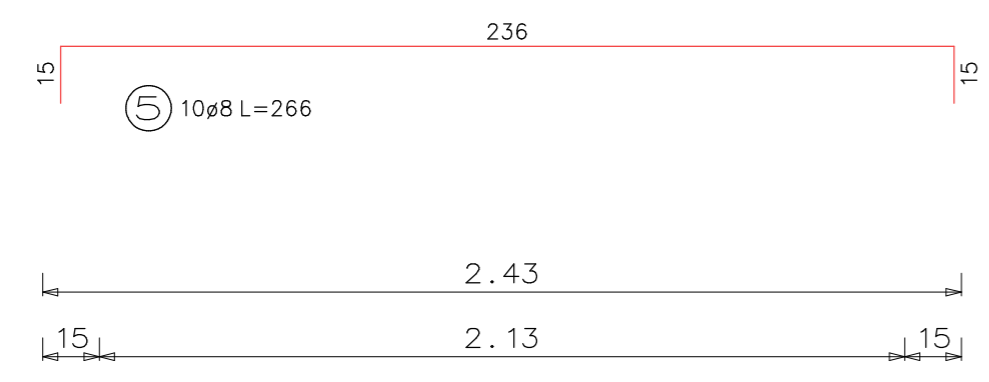
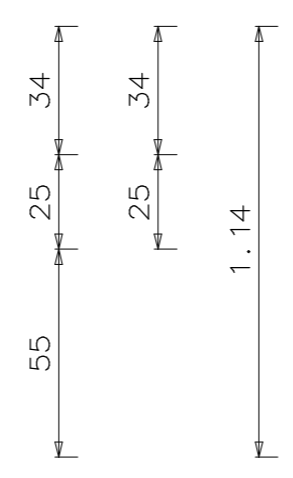
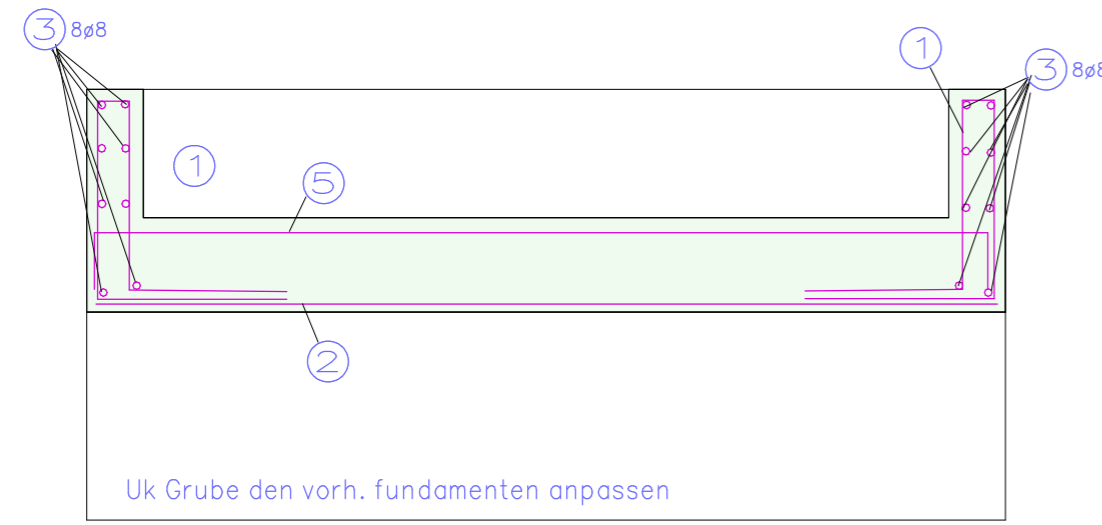
Betonstahl : BST 500 (A)		Minimale Biegedurchmesser d _{br} DIN 1045-1 Tabelle 23	
Haken, Winkelhaken, Schlaufen	Schräglagen oder andere gebogene Stäbe	Mindestwerte der Betonabdeckung nachweislich zur Biegezone	
Stabdurchmesser d _s		>100 mm u. >7 d _s	>50 mm u. >3 d _s
<20 mm	>1-20 mm	<40 mm	0,5 d _s
4d _s	7d _s	10d _s	15d _s
Betonfestigkeitsklasse : C 25/30			
Beutell	Expositions-klasse	Mindestbeton-deckung c _{min}	Vorfallmaß
	Innen	10	10
	Außen	25	15

ZEICON® Biegeleiste Stabstahl						
Projekt:	Küche Trolleyhogan Nebenrampe	Arbeiter:	Stemmer			
Plan:	Grube	Nr.:	R 2	Datum:	30.04.2021	Blatt:
Position	Anzahl	D	Sorte	Länge	Gewicht	Ges.länge[m] Ges.gew.
①	50	8	B515005	202.42	0.796	101.00 39.890
②	26	8	B515005	238.44	0.940	61.88 24.443
③	33	8	B515005	127.00	0.502	41.51 16.554
④	48	8	B515005	100.00	0.395	48.00 18.960
⑤	10	8	B515005	266.24	1.051	26.60 10.507
⑥	17	8	B515005	157.00	0.620	26.69 10.543
					Summe Gesamtgewicht:	120.902

Alle Masze am Bau prüfen !!!!

Staatliches Bau- und Liegenschaftsamt Neubrandenburg Neustrelitzer Strasse 121 17033 Neubrandenburg Tel. : 0395 / 380 87922 E-Mail : f.rauke@stl.mt.mv.de	DATUM, UNTERSCHRIFT Stemmer
LIEGENSCHAFT (NR./ BEZUGSZAHL) Kaserne Utzedel, Gebäude 4	
GEWERKE (NR./ BEZUGSZAHL) Küche MASSNAHME Laderampen	

Staatliches Bau- und Liegenschaftsamt Neubrandenburg Neustrelitzer Strasse 121 17033 Neubrandenburg	PLANSTADT/ LIEGUNGSPHASE Grube Rampe
PLANSTADT Bewehrungsplan	
MASSE 1 : 20	PLAN-NR. 1



① 50φ8 L=202

④ 48φ8 L=100

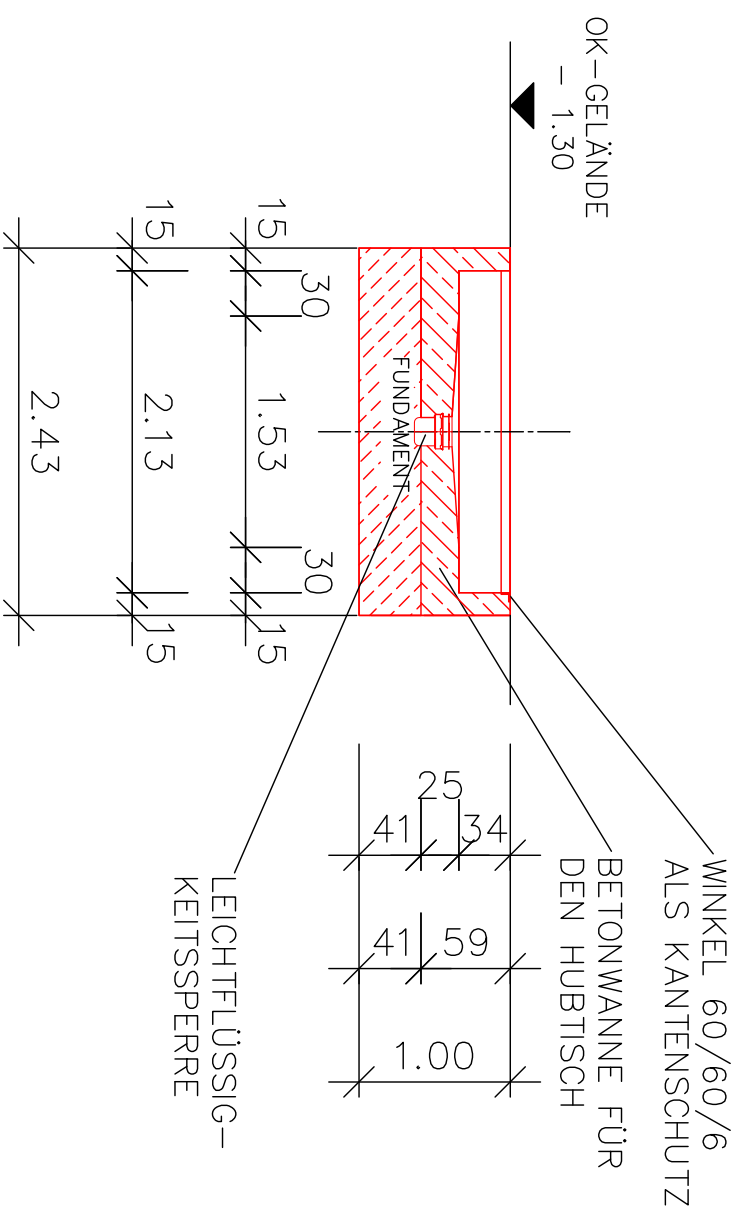
Betonstahl : BST 500 (A)		Minimale Biegedurchmesser $d_{b, min}$ DIN 1045-1 Tabelle 23	
Haken, Winkelhaken, Schlaufen	Schräglagen oder andere gebogene Stäbe		
Stabdurchmesser d_b	Mindestwerte der Betonabdeckung nachweislich zur Biegezone	<math>< 50 \text{ mm}</math> od. <math>< 3 d_b</math>	$> 50 \text{ mm}$ u. $> 7 d_b$
<math>< 20 \text{ mm}</math>	$> 20 \text{ mm}$	$10 d_b$	$15 d_b$
$4 d_b$	$7 d_b$	$10 d_b$	$20 d_b$
Betonfestigkeitsklasse : C 25/30			
Beutell	Expositions-klasse	Mindestbeton-deckung c_{min}	Vorfallmaß
Innen	XC1	10	10
Außen	XC4	25	15

ZEICON® Biegeleiste Stabstahl								
Projekt:	Küche Trollehen Nebenrampe	Arbeiter:	Stemmer					
Plan:	Grube	Nr.:	R 2	Datum:	30.04.2021	Blatt:	1	
Position	Anzahl	D	Sorte	Länge	Gewicht	Ges.länge[m]	Ges.gew.	Biegeform
①	50	8	B515005	202.42	0.796	101.00	39.890	
②	26	8	B515005	238.44	0.940	61.88	24.443	
③	33	8	B515005	127.00	0.502	41.51	16.554	
④	48	8	B515005	100.00	0.395	48.00	18.960	
⑤	10	8	B515005	266.24	1.051	26.60	10.507	
⑥	17	8	B515005	157.00	0.620	26.69	10.543	
Summe Gesamtgewicht:							120.902	

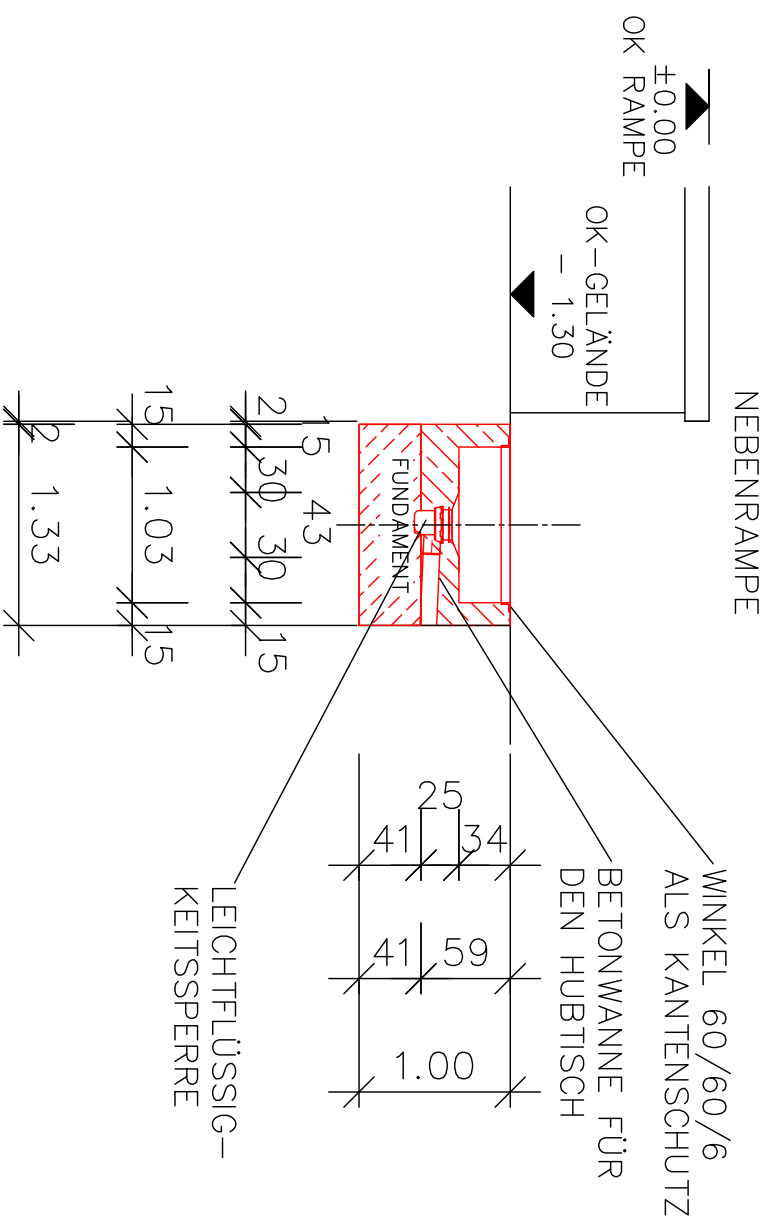
Alle Masze am Bau prüfen !!!!

Staatliches Bau- und Liegenschaftsamt Neubrandenburg Neustrelitzer Strasse 121 17033 Neubrandenburg Tel. : 0395 / 380 87922 E-Mail : f.frauke.stemmer@bld.bst-nv.de	DATUM, UNTERSCHRIFT Stemmer	DATUM, UNTERSCHRIFT Gräter
LIEFERGEGENSTAND (NR./ BEZUGSZAHL) Kaserne Utzedel, Gebäude 4		
GEWERKE (NR./ BEZUGSZAHL) Küche MASSNAHME Laderampen		

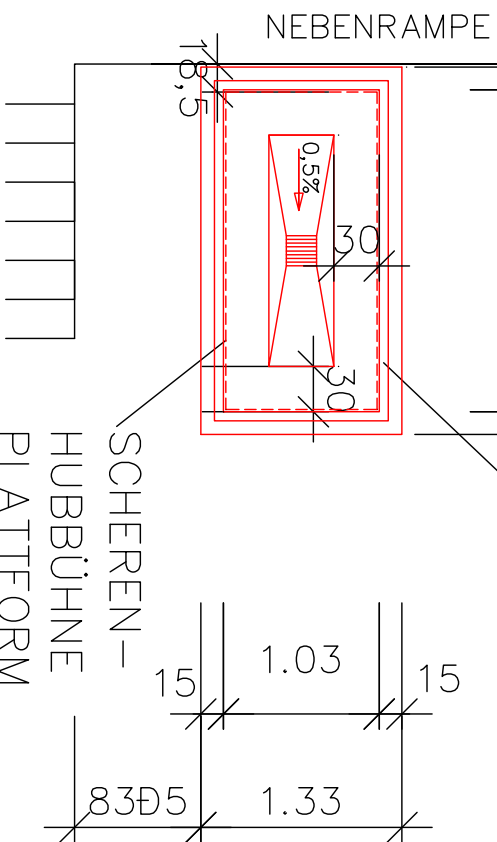
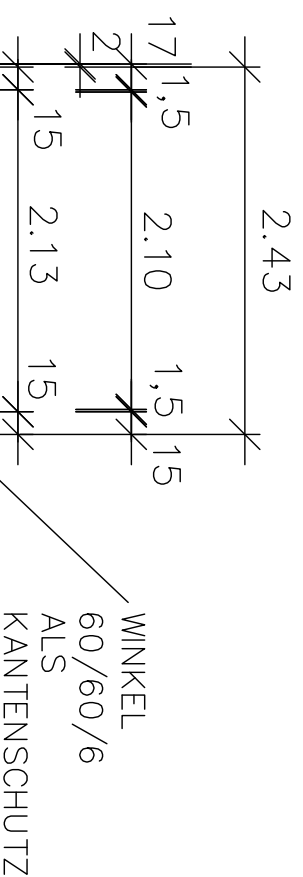
Staatliches Bau- und Liegenschaftsamt Neubrandenburg Neustrelitzer Strasse 121 17033 Neubrandenburg	PLANSTAND/ LIEFERSTADIUM Grube Rampe
PLANSTAND Bewehrungsplan MASSTAB 1 : 20	PLAN-DATUM PLAN-NR. 1



NEBENRAMPE SCHNITT C-C



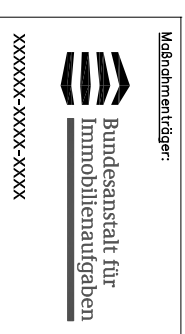
NEBENRAMPE SCHNITT D-D



NEBENRAMPE GRUNDRISS

- LEGENDE:
- NEUBAU
 - BESTAND
 - STAHLBETON C25/30
 - UNBEWEHRTER BETON
- HINWEISE:
- BEWEHRUNGSPÄNE UND STARK BEACHTEN!
 - LEICHTFLÜSSIGKEITSSPERRE VORSEHEN
 - IN DER NEUEN BETONAUFKANTUNG DURCHFÜHRUNG E.-KABEL BEACHTEN!
 - ÖLANSTRICH FÜR AUSSENEREICH DER GESAMTEN WANNE

HINWEIS: ALLE MASSE SIND VOR ORT EIGENVERANTWORTLICH ZU PRÜFEN!



PLANVERFASSER/FACHPLANUNG
Staatliches Bau- und Liegenschaftsamt Neubrandenburg
 Neustettiner Straße 121
 17033 Neubrandenburg
 Tel.: 0395 / 38087918
 Fax: 0395 / 38087901
 E-Mail: mlb@bnd.de

PLANSTAND/LEISTUNGSPHASE
Ausführungsunterlage (AFU)

LIEGENSCHAFT (NR./BEZEICHNUNG)
41020 / Kaserne Demminer Land Utzedel (BstDp)

PLANINHALT
Grundriss, Schnitte Hubtisch

GEBÄUDE (NR./BEZEICHNUNG)
 Gebäude 004
 MASSNAHME
Neubau von Hubtisch im Anlieferungsbereich

PLANNR
 MASSSTAB
 1 : 50
 BLATTGRÖSSE (b x h in MM):
 420 x 297
 PLANINDEX
 2
 TEIL-PLAN

