

# **Antwortenkatalog**

Vergabestelle: Staatliche Hochbau- und Liegenschaftsverwaltung Mecklenburg-Vorpommern  
Maßnahme: Interim temporäre Aufnahme TaktLwG 71 FP Laage, Unterkunfts- und Basisbereich  
Vergabe: Erschließung Container  
Vergabe-Nr: 21A0255R

## Inhaltsverzeichnis

[ID: 46435] [Fehlende Planunterlagen](#)

[ID: 46410] [Bieteranfrage Pos. 2.8.4](#)

[ID: 46374] [Bieteranfrage Pos. 2.9.1 - 2.9.7](#)

## Fragen und Antworten zum Vergabeverfahren

Ifd. Nummer A-3

Frage: *Betreff:* »[ID: 46435] Fehlende Planunterlagen«  
*Inhalt:* »Wir benötigen für die Kalkulation noch weitere Pläne (wie z. B. Querschnitte, Leitungspläne etc.).  
  
Bitte stellen Sie uns diese zeitnah zur Verfügung.  
  
Vielen Dank im Voraus!«

Antwort: *Betreff:* »AW: Fehlende Planunterlagen«  
*Inhalt:* »  
Da die Planunterlagen VS/NfD sind, bitte das ausgefüllte Formblatt 125 (gern auch per Mail an zvs@fm.slb-mv.de) senden, dann sende ich Ihnen verschlüsselt die Pläne zu. Siehe auch Bekanntmachung Punkt f).  
«

---

Ifd. Nummer A-2

Anhänge: *Typ:* »Frage«  
*Info:* »Anhänge. Seite 1«

Frage: *Betreff:* »[ID: 46410] Bieteranfrage Pos. 2.8.4«  
*Inhalt:* »Bitte teilen Sie uns mit, um was für einen Erdungspunkt es sich handelt?  
Vielen Dank und mit freundlichen Grüßen«

Antwort: *Betreff:* »AW: Bieteranfrage Pos. 2.8.4«  
*Inhalt:* »Dateil im Anhang.«

---

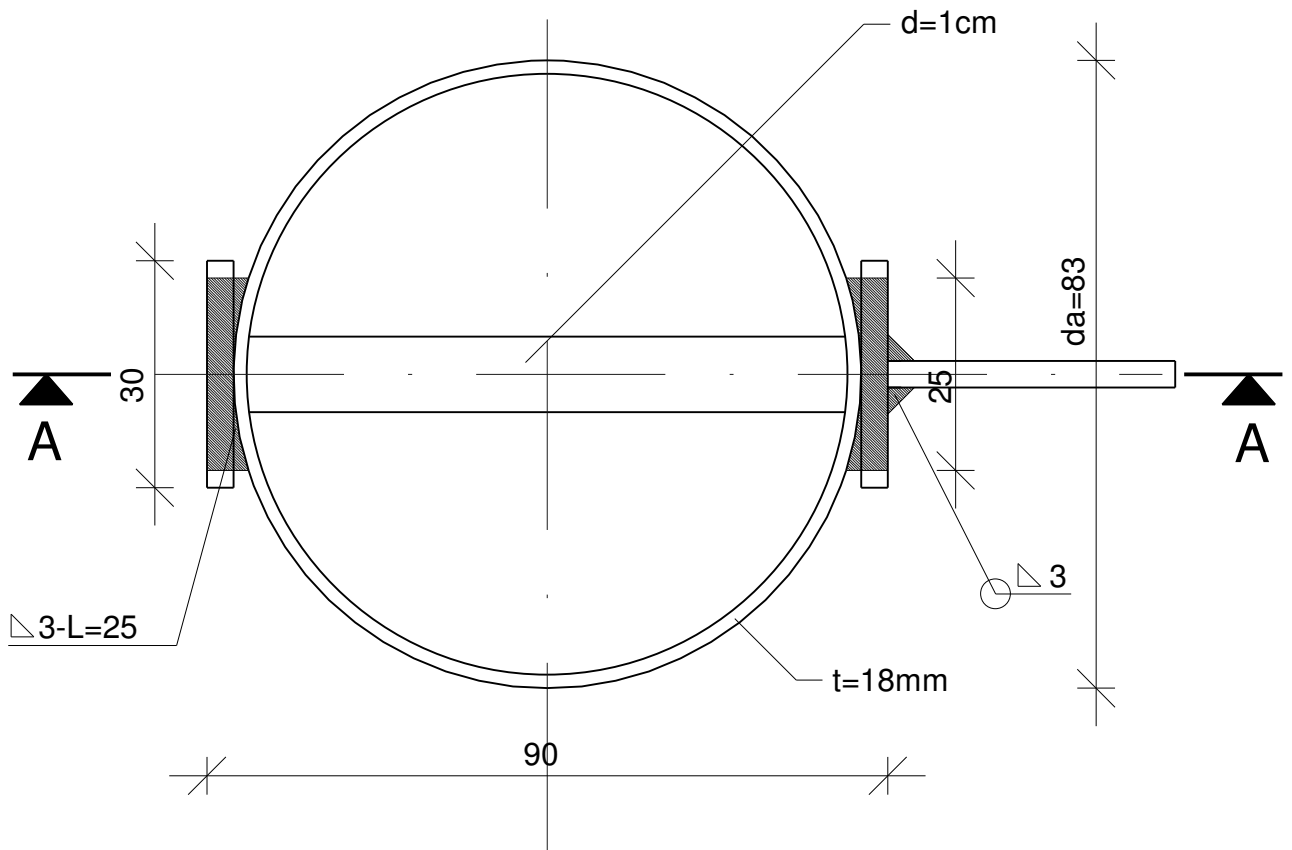
Ifd. Nummer A-1

Anhänge: *Typ:* »Frage«  
*Info:* »Anhänge. Seite 2«

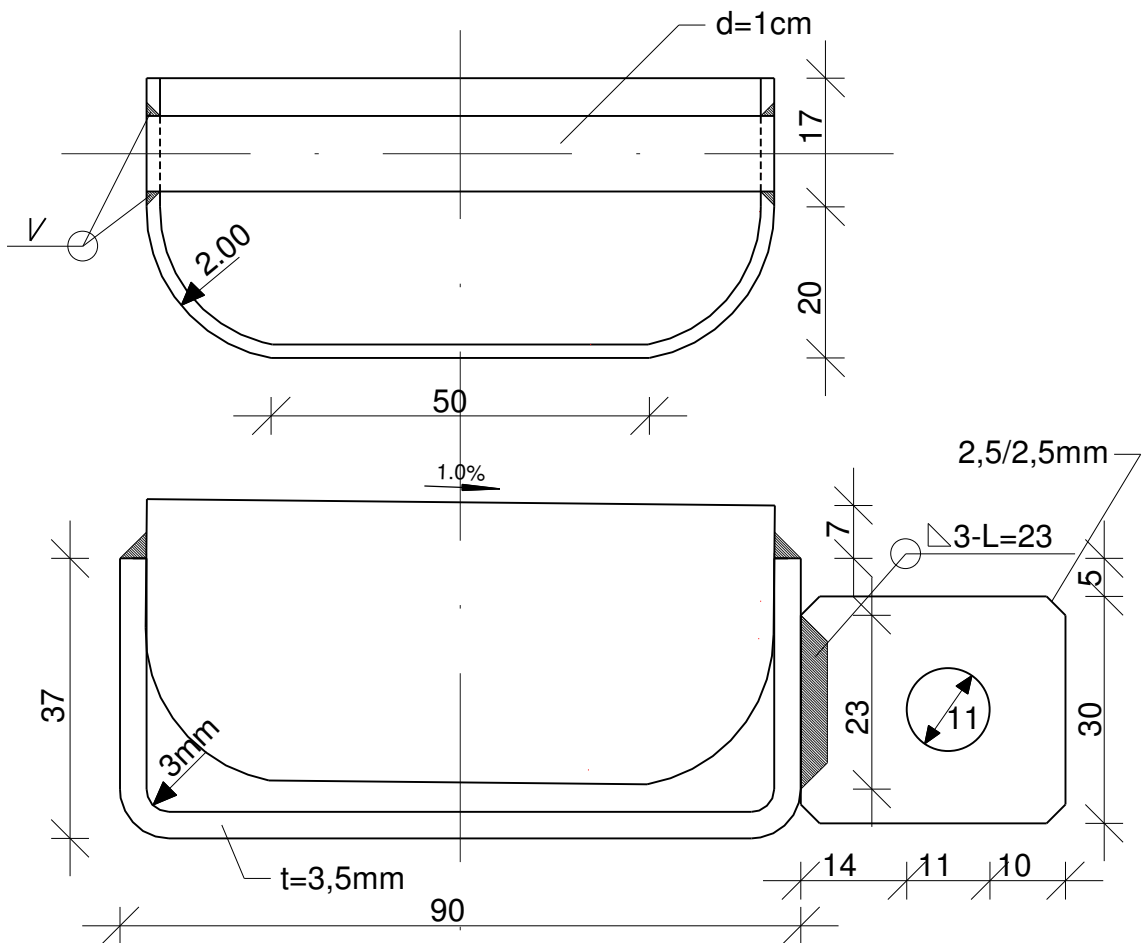
Frage: *Betreff:* »[ID: 46374] Bieteranfrage Pos. 2.9.1 - 2.9.7«  
*Inhalt:* »Können Sie bitte weitere Angaben zu den Zaunpositionen machen? Evtl. eine Skizze zum Download bereitstellen?  
Dankeschön!«

Antwort: *Betreff: »AW: Bieteranfrage Pos. 2.9.1 - 2.9.7«*  
*Inhalt: » Skizze im Anhang.«*

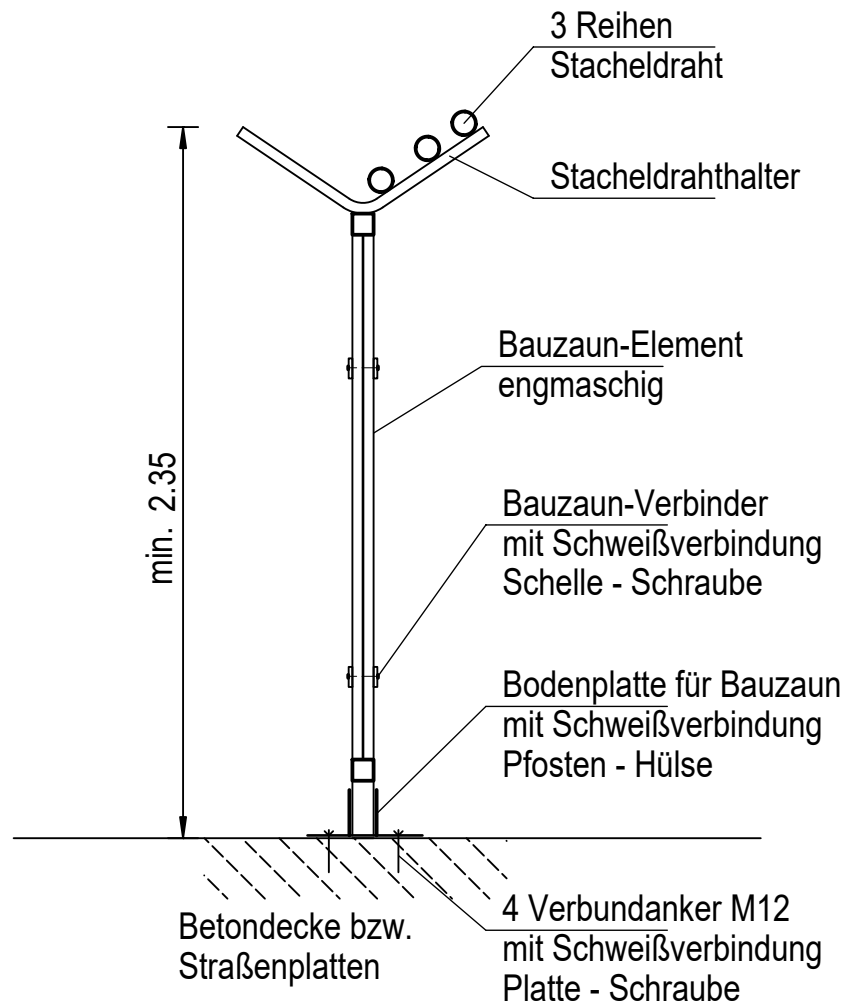
# Draufsicht



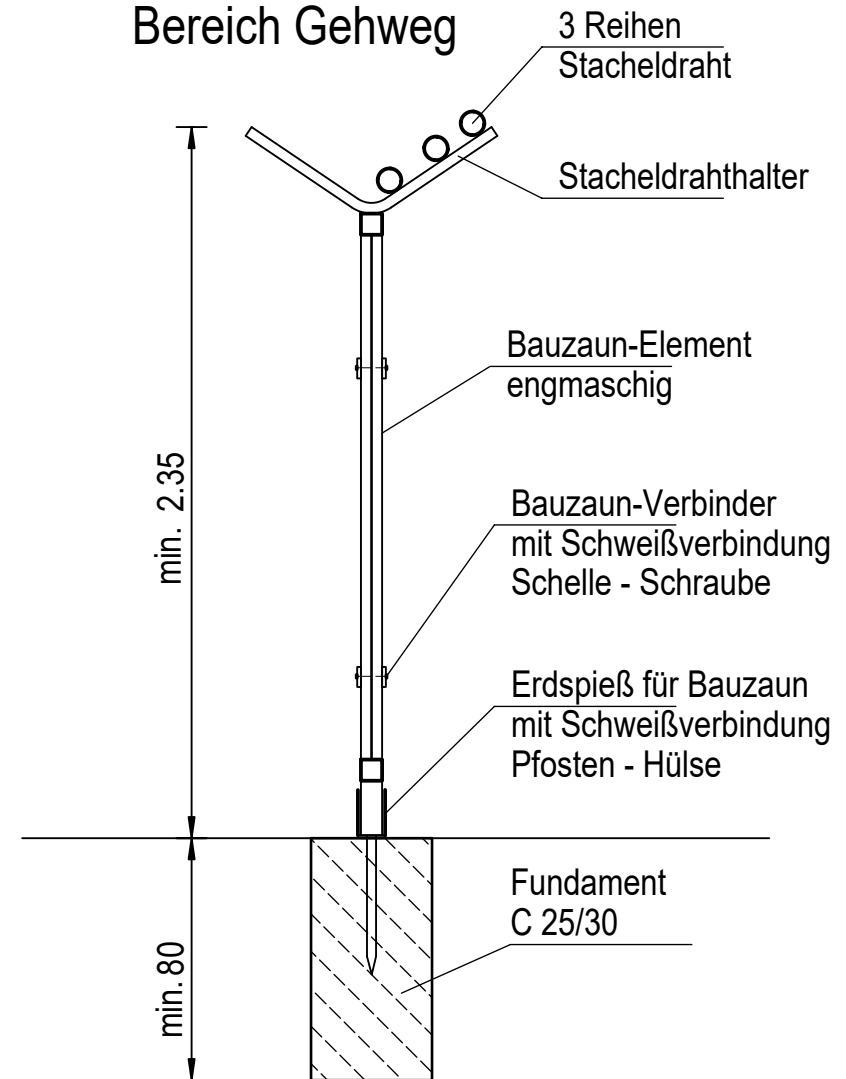
# Schnitt A-A



Material: nichtrostender Stahl nach DIN 267, Teil 11  
Werkstoff-Nr.: 1.4571



### Bereich Gehweg



GEBÄUDE (NR./ BEZEICHNUNG)	HVV-Nr. 21007 E2 0046
MASSNAHME Interim temporäre Aufnahme TaktLwG 71 Erschließung Container	

PLANINHALT Querschnitte Sicherheitszaun	PLAN-DATUM 14.09.2021	PLAN-NR. A 5
MASSSTAB 1 : 25	PLAN-INDEX -	TEIL-PLAN -
BLATTGRÖSSE (B x H in MM): 297 x 210		



LIEGENSCHAFT (NR./ BEZEICHNUNG) Flugplatz Laage
--

**Staatliches Bau- und Liegenschaftsamt  
Rostock**

Wallstraße 2  
D-18055 Rostock

Tel.: 0381/ 469 87401  
Fax: 0381/ 469 87402  
poststelle@hro.sbl-mv.de



PLANSTAND/ LEISTUNGSPHASE Ausschreibungsunterlage
--