

Antwortenkatalog

Vergabestelle: Staatliche Hochbau- und Liegenschaftsverwaltung Mecklenburg-Vorpommern
Maßnahme: Rdfüabt. 16, Cölpin Abgesetzter TZ Cölpin
Vergabe: Bw Cölpin Klimatisierung Radom
Vergabe-Nr: 21A0180N

Inhaltsverzeichnis

[ID: 46306] [Pos. 4.1.1 Lüftungszentralgerät](#)

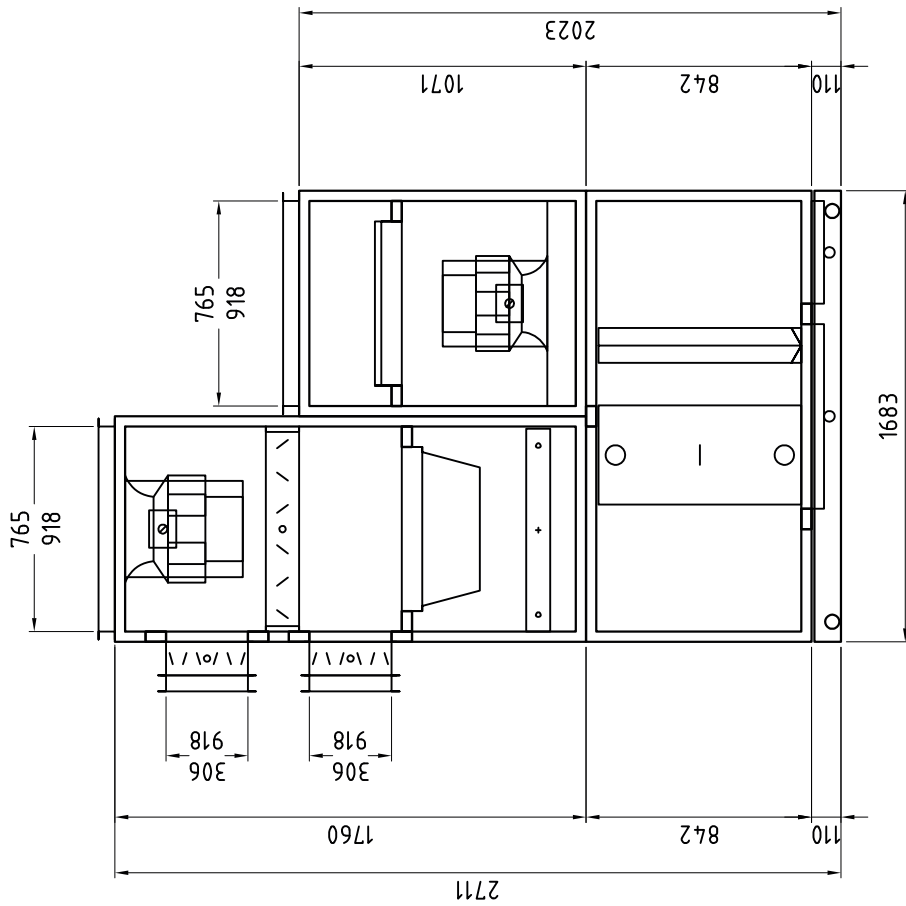
Fragen und Antworten zum Vergabeverfahren

Ifd. Nummer A-1

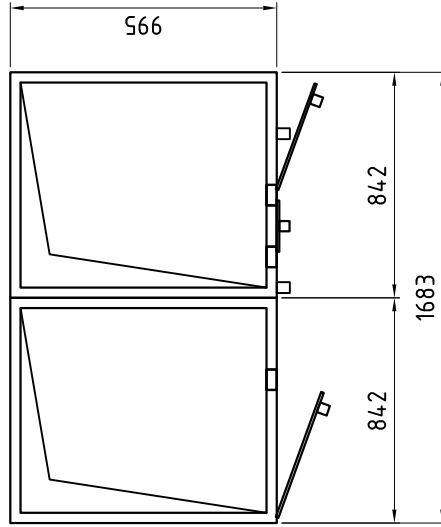
Anhänge: *Typ:* »Frage«
Info: »Anhänge. Seite 1«

Frage: *Betreff:* »[ID: 46306] Pos. 4.1.1 Lüftungszentralgerät«
Inhalt: »der Geräteaufbau des Lüftungsgerätes ist lt. unserem Lieferanten unklar beschrieben. Kubator lt. LV LxBxH«

Antwort: *Betreff:* »AW: Pos. 4.1.1 Lüftungszentralgerät«
Inhalt: »Siehe Anhang.«



Ansicht



Draufsicht

Projekt:	Radarturm, Cölpin	Pos.:	07
Proj.-Bez.:	RLT 1	Auftr.-Nr.:	19.11.2020
Gerät:		Berab.-Datum	1:20
Typ:		Maßstab	