

# **Antwortenkatalog**

Vergabestelle: Staatliche Hochbau- und Liegenschaftsverwaltung Mecklenburg-Vorpommern  
Maßnahme: Utzedel Kaserne Demminer Land Utzedel (BstfDp)  
Vergabe: Einbau Hubtisch inkl. Betonwanne  
Vergabe-Nr: 24A0114N

## Inhaltsverzeichnis

[ID: 83094] [Betonwanne](#)

[ID: 83292] [Statikplan](#)

[ID: 83135] [Leitfabrikat](#)

[ID: 83267] [Zeichnung\\_Nr. 5](#)

## Fragen und Antworten zum Vergabeverfahren

Ifd. Nummer A-4

Frage: *Betreff:* »[ID: 83094] Betonwanne«  
*Inhalt:* »Ich bitte um weiterführende Angaben zu folgenden Positionen:

1.1.60 Montage

- Angaben zum Stromanschluss für den dauerhaften Anschluss. Wo liegt ein Anschluss vor, an den wir die Hebebühnen anschließen sollen? Welcher Aufwand ist dafür nötig?

Position 1.2.20, Betonwanne:

- Stärke der rückzubauenden Asphaltsschicht  
- Hergabe der erwähnten Zeichnung Nr. 5  
- Anforderungen und Größe des Leichtflüssigkeitsabscheiders«

Antwort: *Betreff:* »AW: Betonwanne«  
*Inhalt:* »

Position 1.1.60 Montage

- Angaben zum Stromanschluss für den dauerhaften Anschluss. Wo liegt ein Anschluss vor, an den wir die Hebebühnen anschließen sollen? Welcher Aufwand ist dafür nötig?

Der Stromanschluss für den dauerhaften Anschluss ist nicht Teil der Ausschreibung.

Position 1.2.20, Betonwanne:

- Stärke der rückzubauenden Asphaltsschicht

Zur Zeit keine genaue Angabe möglich. Die Fläche geht aus dem LV hervor und die Tiefe der Betonwanne aus der Zeichnung Hubtisch-Wanne-Zeichnung\_5.pdf (siehe Änderungspaket\_1)

- Hergabe der erwähnten Zeichnung Nr. 5

Siehe Änderungspaket\_1 Hubtisch-Wanne-Zeichnung\_5

- Anforderungen und Größe des Leichtflüssigkeitsabscheiders

Siehe Änderungspaket\_1 Hubtisch-Rampe

«

---

Ifd. Nummer A-3

Frage: *Betreff:* »[ID: 83292] Statikplan«  
*Inhalt:* »Bitte den Statikplan zur Verfügung stellen.«

Antwort: *Betreff:* »AW: Statikplan«  
*Inhalt:* »

[Siehe Datei Änderungspaket\\_1 Hubtisch-Wanne-Zeichnung\\_5.pdf](#)

«

---

Ifd. Nummer A-2

Frage: *Betreff:* »[ID: 83135] Leitfabrikat«  
*Inhalt:* »Ich bitte um Hergabe des Herstellers des Leitfabrikats für die Pos. 1.1.10.«

Antwort: *Betreff:* »AW: Leitfabrikat«  
*Inhalt:* »

[Es wird kein Herstellerfabrikat vorgegeben.](#)

«

---

Ifd. Nummer A-1

Anhänge: *Typ:* »Frage«  
*Info:* »Anhänge. Seite 1«  
*Typ:* »Frage«  
*Info:* »Anhänge. Seite 2«  
*Typ:* »Frage«  
*Info:* »Anhänge. Seite 3«  
*Typ:* »Frage«  
*Info:* »Anhänge. Seite 4«

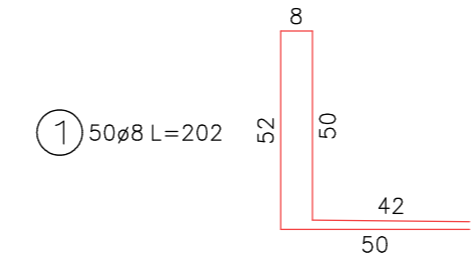
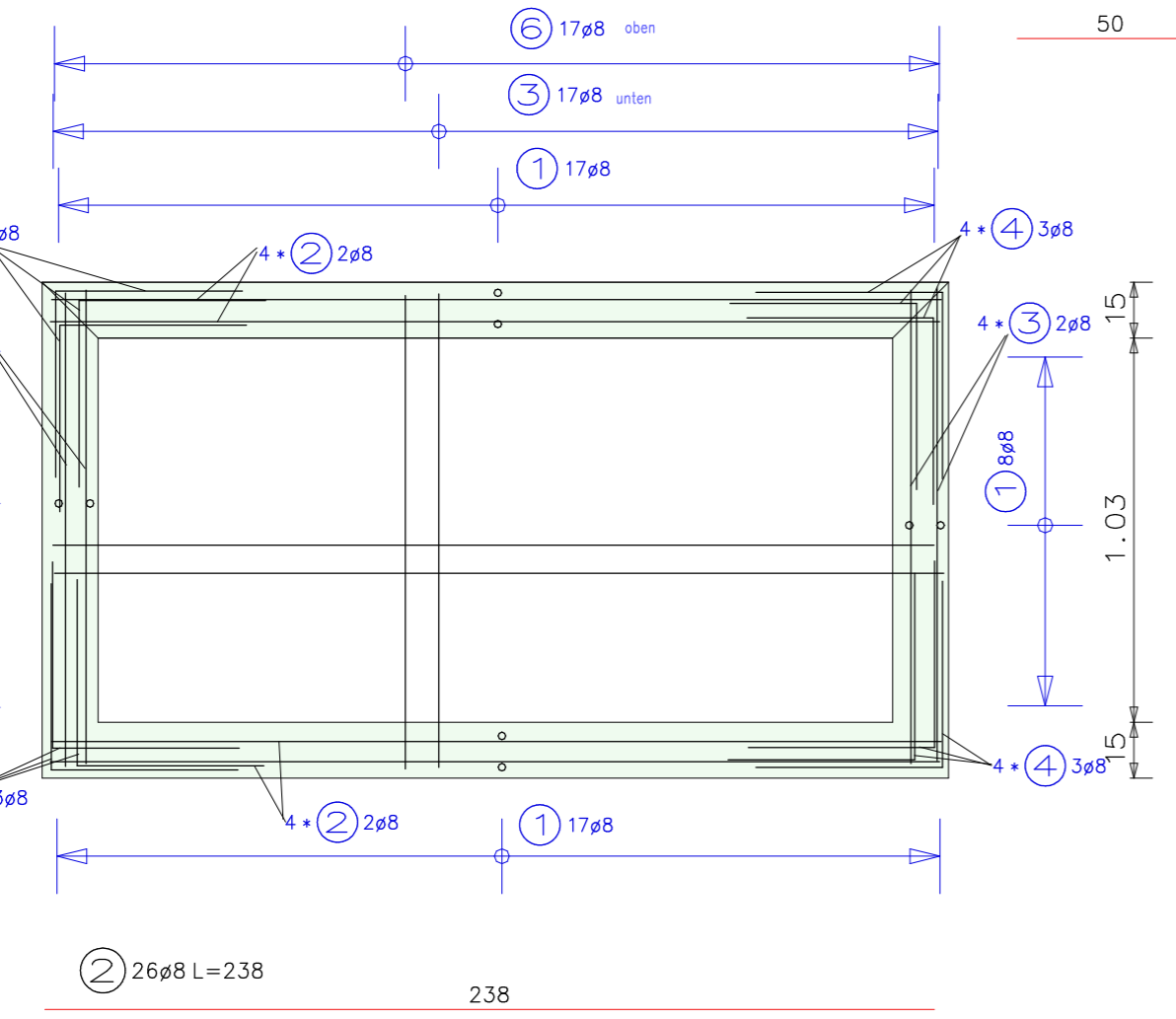
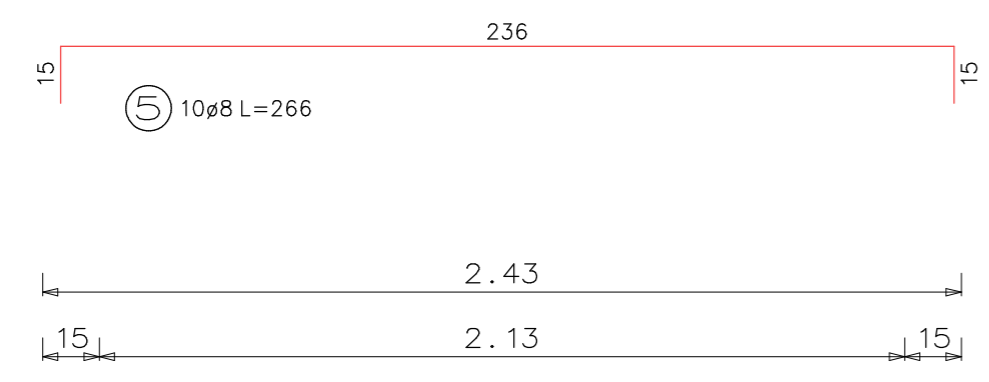
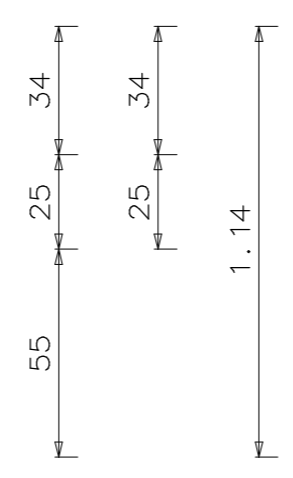
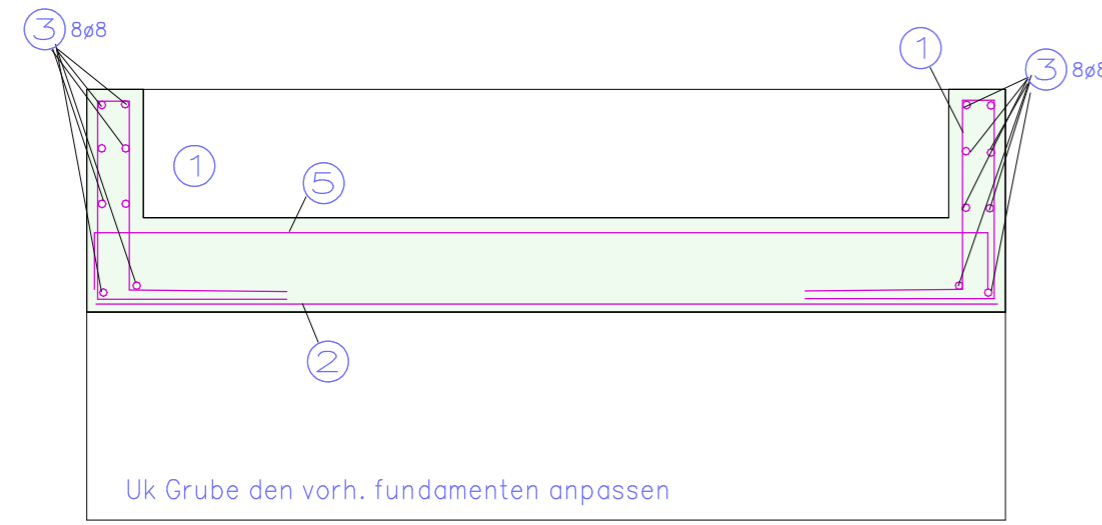
Frage: *Betreff:* »[ID: 83267] Zeichnung Nr. 5«  
*Inhalt:* »Bitte Zeichnung Nr. 5 für Betonwanne (LV-Pos. 1.2.20) nachreichen.«

Antwort: *Betreff:* »AW: Zeichnung Nr. 5«  
*Inhalt:* »

Anbei die beiden angehängten Zeichnungen

«





① 50φ8 L=202

④ 48φ8 L=100

Betonstahl : BST 500 (A)		Minimale Biegedurchmesser d <sub>br</sub> DIN 1045-1 Tabelle 23	
Haken, Winkelhaken, Schlaufen	Schräglätze oder andere gebogene Stäbe	Mindestwerte der Betonabdeckung nachweislich zur Biegezone	
Stabdurchmesser d <sub>s</sub>		>100 mm u. >7 d <sub>s</sub>	<150 mm od. <3 d <sub>s</sub>
<20 mm	>1-20 mm	>50 mm u. >3 d <sub>s</sub>	>3 d <sub>s</sub>
4d <sub>s</sub>	7d <sub>s</sub>	10d <sub>s</sub>	15d <sub>s</sub> 20d <sub>s</sub>
Betonfestigkeitsklasse : C 25/30			
Beutell	Expositions-klasse	Mindestbeton-deckung c <sub>min</sub>	Vorfallmaß
Innen	XC1	10	10
Außen	XC4	25	15

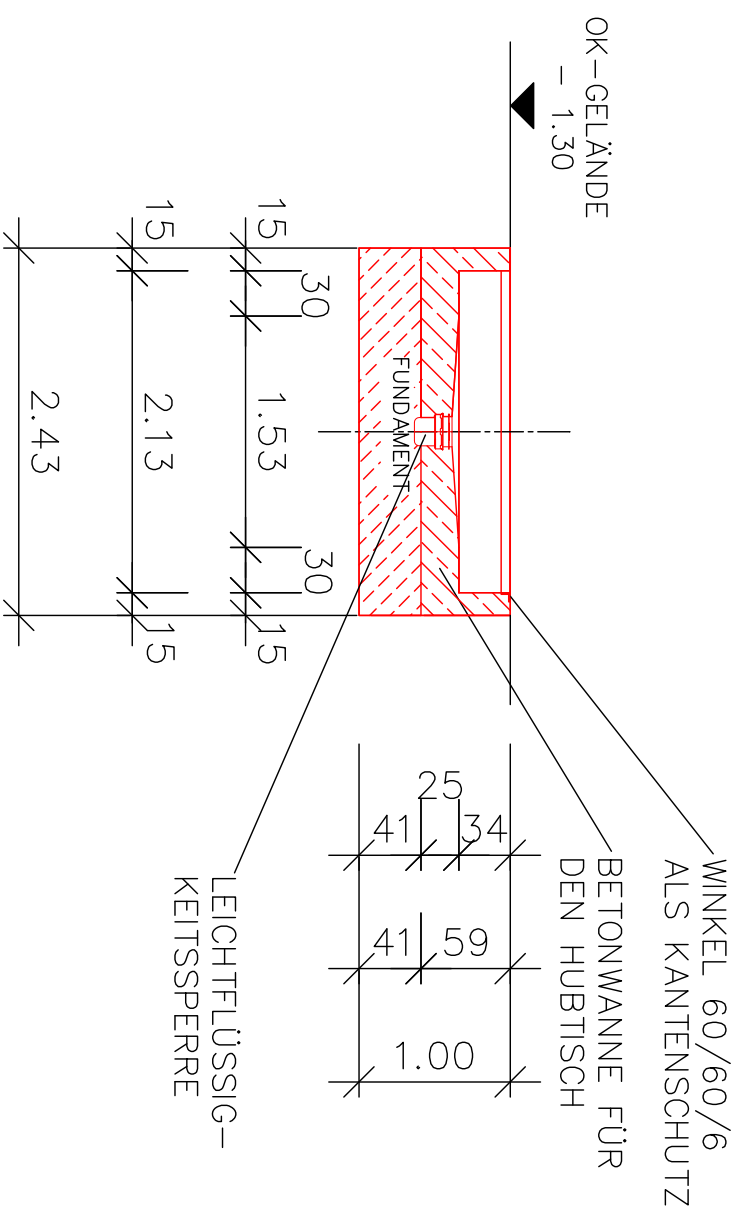
ZEICON® Biegeleiste Stabstahl								
Projekt:	Küche Trollehen Nebenrampe	Arbeiter:	Stemmer					
Plan:	Grube	Nr.:	R 2	Datum:	30.04.2021	Blatt:	1	
Position	Anzahl	D	Sorte	Länge	Gewicht	Ges.länge[m]	Ges.gew.	Biegeform
①	50	8	B515005	202.42	0.796	101.00	39.890	
②	26	8	B515005	238.44	0.940	61.88	24.443	
③	33	8	B515005	127.00	0.502	41.51	16.554	
④	48	8	B515005	100.00	0.395	48.00	18.960	
⑤	10	8	B515005	266.24	1.051	26.60	10.507	
⑥	17	8	B515005	157.00	0.620	26.69	10.543	
Summe Gesamtgewicht:							120.902	

Alle Masze am Bau prüfen !!!!

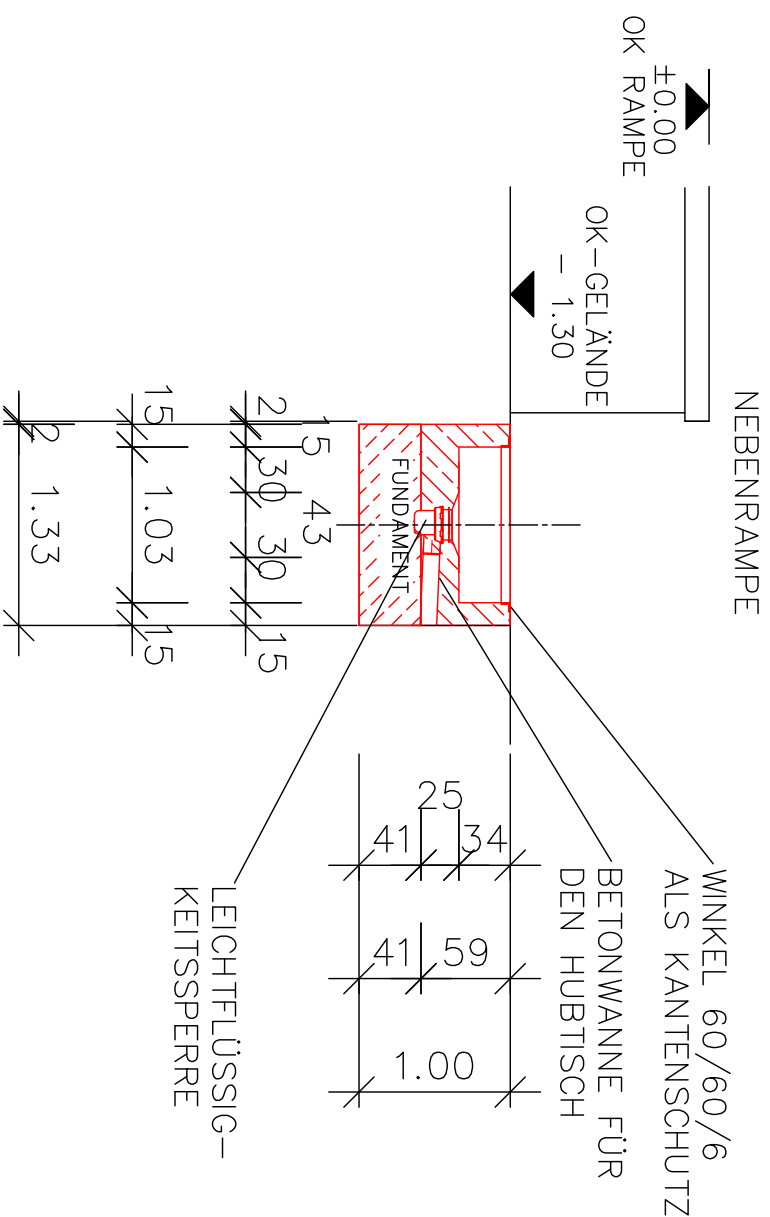
<b>Staatliches Bau- und Liegenschaftsamt Neubrandenburg</b> Neustrelitzer Strasse 121 17033 Neubrandenburg Tel. : 0395 / 380 87922 E-Mail : f.rauke@stl.mt.mv.de	DATUM, UNTERSCHRIFT Stemmer
LIEGENSCHAFT (NR./ BEZUGSZAHL) Kaserne Utzedel, Gebäude 4	
GEWERKE (NR./ BEZUGSZAHL) Küche MASSNAHME Laderampen	

<b>Staatliches Bau- und Liegenschaftsamt Neubrandenburg</b> Neustrelitzer Strasse 121 17033 Neubrandenburg	PLANSTADT/ LIEGUNGSPHASE Grube Rampe
PLANSTADT Bewehrungsplan	
MASSE 1 : 20	PLAN-NR. 1

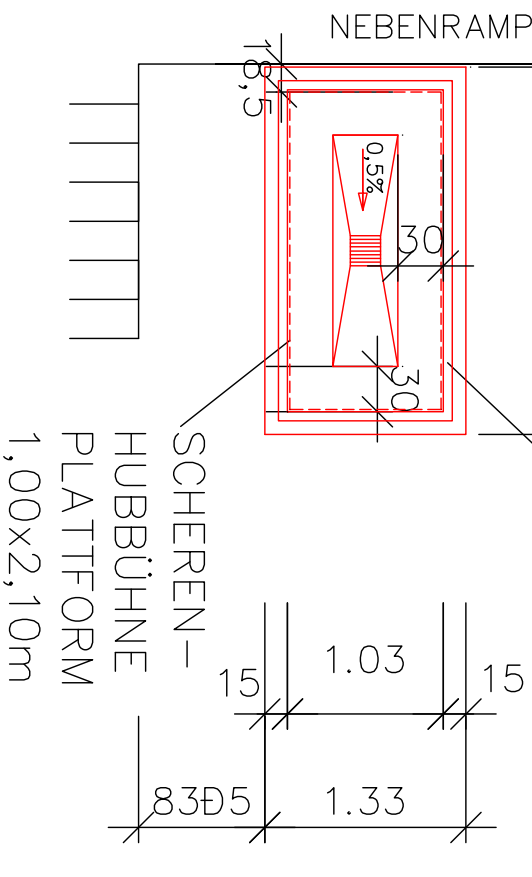
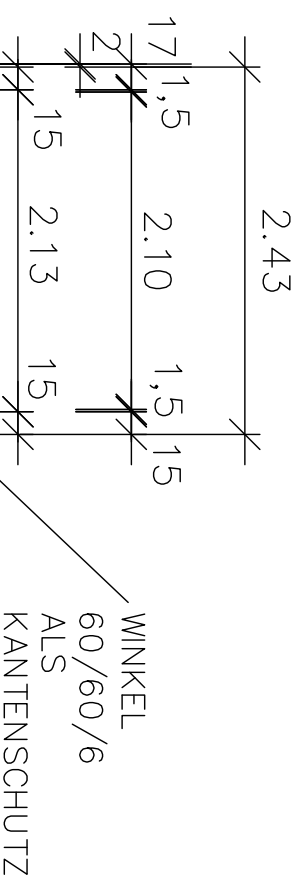




NEBENRAMPE SCHNITT C-C



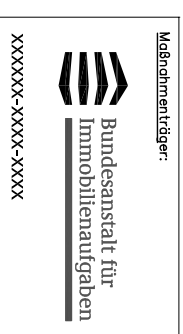
NEBENRAMPE SCHNITT D-D



NEBENRAMPE GRUNDRISS

- LEGENDE:
- NEUBAU
  - BESTAND
  - STAHLBETON C25/30
  - UNBEWEHRTER BETON
- HINWEISE:
- BEWEHRUNGSPÄNE UND STARK BEACHTEN!
  - LEICHTFLÜSSIGKEITSSPERRE VORSEHEN
  - IN DER NEUEN BETONAUFKANTUNG DURCHFÜHRUNG E.-KABEL BEACHTEN!
  - ÖLANSTRICH FÜR AUSSENBEREICH DER GESAMTEN WANNE

HINWEIS: ALLE MASSE SIND VOR ORT EIGENVERANTWORTLICH ZU PRÜFEN!



PLANVERFASSER/FACHPLANUNG  
**Staatliches Bau- und Liegenschaftsamt Neubrandenburg**  
 Neustettiner Straße 121  
 17033 Neubrandenburg  
 Tel.: 0395 / 38087918  
 Fax: 0395 / 38087901  
 E-Mail: im.Milbrandt@bwl.sbnv.de

PLANSTAND/LEISTUNGSPHASE  
**Ausführungsunterlage (AFU)**

LIEGENSCHAFT (NR./BEZEICHNUNG)  
**41020 / Kaserne Demminer Land Utzedel (BstDp)**

PLANINHALT  
**Grundriss, Schnitte Hubtisch**

GEBÄUDE (NR./BEZEICHNUNG)  
 Gebäude 004  
 MASSNAHME  
**Neubau von Hubtisch im Anlieferungsbereich**

PLANNR  
 MASSSTAB  
 1 : 50  
 BLATTGRÖSSE (b x h in MM):  
 420 x 297  
 PLANINDEX  
 2  
 TEIL-PLAN

